

Instructions for installation and operation

english

Instrucciones de instalación y de servicio

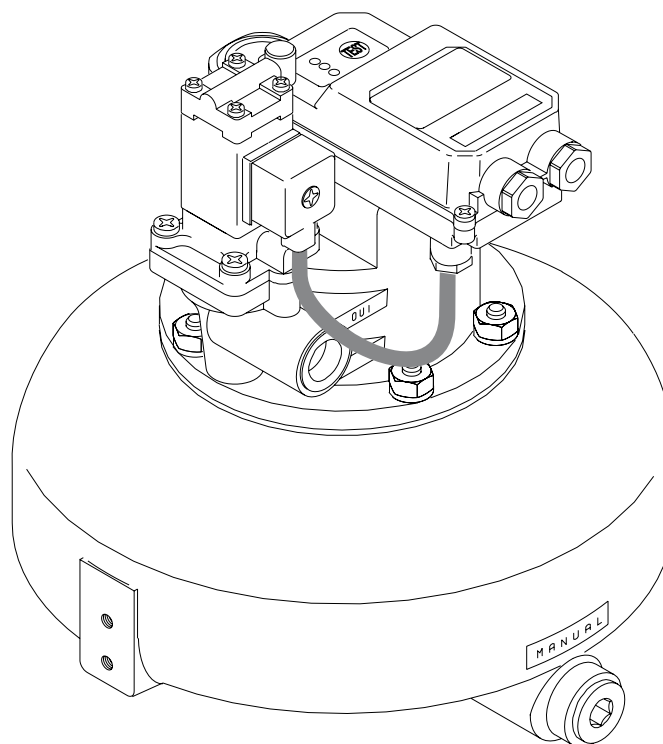
español

Instructions de montage et de service

français

Instruções de instalação e de serviço

português



BEKOMAT® 16 CO (BM16CO)

Dear Customer,

Thank you for deciding in favor of the condensate drain BEKOMAT 16. Please read the present instructions carefully before installing your BEKOMAT 16 unit and putting it into service. The perfect functioning of the condensate drain BEKOMAT 16 - and thus reliable condensate discharge - can only be guaranteed if the recommendations and conditions stated here are adhered to.

Estimado cliente,

Les agradecemos que hayan decidido adquirir un BEKOMAT 16. Para garantizar un funcionamiento fiable, les rogamos que observen las indicaciones del MANUAL del BEKOMAT 16. Siendo así, les podemos dar la garantía de un funcionamiento correcto del BEKOMAT 16 y en consecuencia una evacuación fiable de los condensados.

Cher client,

Vous venez d'acquérir un purgeur de condensat BEKOMAT 16 et nous vous en félicitons. Nous vous recommandons de lire attentivement ces instructions avant le montage et la mise en service du BEKOMAT 16 et de suivre nos conseils. Car, seul le respect scrupuleux des prescriptions et consignes données, peut garantir le parfait fonctionnement du BEKOMAT 16 et une purge fiable du condensat.

Estimado cliente!

Muito obrigado por se ter decidido pelo BEKOMAT 16. Leia, por favor, com atenção estas instruções de instalação e de serviço antes de montar e colocar em funcionamento o BEKOMAT 16 e observe as nossas indicações. Só poderemos garantir um funcionamento correcto e um escoamento seguro do condensado se as instruções e indicações forem rigorosamente respeitadas.

Safety instructions



Please check whether or not these instructions correspond to the device type!

Please adhere to all advice given in these operating instructions. They include basic information which needs to be observed during installation, operation and maintenance. Therefore, it is vital for the technician and the responsible operator /skilled personnel to read these operating instructions prior to installation, start-up and maintenance. The operating instructions must be accessible at all times at the place of application of the BEKOMAT® 16 CO.

In addition to these operating instructions, local and national regulations need to be observed, if required.

Make sure that the BEKOMAT® 16 CO is operated only within the permissible limit values indicated on the type plate. Any deviation involves a risk for persons and materials, and may result in malfunction and service failures.

If you have any queries regarding these installation and operating instructions, please contact BEKO TECHNOLOGIES.



Danger!

Compressed air!

Risk of serious injury or death through contact with quickly or suddenly escaping compressed air or through bursting plant components or plant components which are not secured.

Measures:

- Do not exceed the maximum operating pressure (see type plate)!
- **Only carry out service measures when the system is pressureless.**
- Use pressure-resistant installation material only.
- The feed pipe must be tubed firmly. Discharge pipe: short, fixed pressure hose onto pressure-resistant pipe.
- Make sure that persons or objects cannot be hit by condensate or escaping compressed air.



Danger!

Supply voltage!

There is the risk of an electric shock involving injury or death when coming into contact with non-insulated components carrying supply voltage.

Measures:

- During electric installations, all regulations in force need to be adhered to (e.g. VDE 0100 / IEC 60364).
- Service measures must only be undertaken when the system is deactivated!
- All types of electrical work must be carried out by authorised and qualified personnel only.

Further safety advice:

- For installation and operation, the national regulations and safety codes in force must also be adhered to.
- Do not use the BEKOMAT 16 in hazardous areas.
- Regarding the inlet screw joints, excessive tightening forces must be avoided. This applies in particular to conical screw joints.
- The BEKOMAT 16 will only function when voltage is applied.
- Do not use the test button for permanent drainage!
- Only use genuine spare parts! This is imperative to ensure perfect functioning.

Additional advice:

- During installation, use the spanner flat at the feed pipe (width across flat 36) as a back rest.



Caution!

Malfunctions in the application!

Through incorrect installation and insufficient maintenance, the BEKOMAT can malfunction. Condensate which is not discharged can lead to damage to plants and in manufacturing processes.

Measures:

- Fail-safe condensate discharge directly optimises the compressed-air quality.
- To prevent damage and failures, it is imperative
 - To comply with the provisions regarding proper use and with the operating parameters of the BEKOMAT in connection with the case of application (see chapter "Proper use").
 - To strictly adhere to the installation and operating advice in these instructions.
 - To maintain and check the BEKOMAT at regular intervals in accordance with the advice in these operating instructions.

Proper use

- The BEKOMAT is an electronically level-controlled condensate drain for compressed-air plants.
- It is employed within the permissible operating parameters (see "Technical data").
- The BEKOMAT is able to drain condensate under operating pressure from the plant components virtually without compressed-air losses.
- For its function, the BEKOMAT 16 requires an operating voltage and an operating pressure (see "Technical data").
- As far as the employment in plants with increased demands on the compressed-air quality is concerned (food industry, medical technology, laboratory equipment, special processes etc.), the operator must decide on measures for the monitoring of the compressed-air quality. These have an effect on the safety of the subsequent processes and may prevent damage to persons and plants.
- It is the task of the operator to ensure that the indicated conditions are met during the entire operating time.
- For the employment in CO₂ plants, a BEKOMAT with a CO specification (BEKOMAT ... CO) must be used.
- The BEKOMAT and the condensate supply line need to be protected against frost, as otherwise the function cannot be guaranteed.
BEKO also offers suitable products for this purpose.

Exclusion from the field of application

- The BEKOMAT as a condensate drain **alone cannot** guarantee a defined compressed-air quality, for this purpose, other additional technical devices are required.
- BEKOMAT 16 is not suitable for use in plants carrying vacuum or atmospheric ambient pressure or in hazardous areas.
- The BEKOMAT must not be exposed to permanent direct solar or thermal radiation.
- BEKOMAT 16 must **not** be installed and operated in areas with an aggressive atmosphere.

Indicaciones de seguridad



Por favor, compruebe que este manual de instrucciones corresponde realmente a su máquina.

Tenga en cuenta todas las indicaciones facilitadas en este manual. Contiene información básica importante para la instalación, el funcionamiento y el mantenimiento de la máquina. Por este motivo es imprescindible que tanto el técnico de instalación como los operarios y personal responsable lo lean antes de realizar trabajos de instalación, puesta en marcha y mantenimiento.

El manual de instrucciones deberá estar disponible en todo momento en el lugar de instalación del BEKOMAT® 16 CO. Además de las indicaciones contenidas en el manual, deberán respetarse las normativas vigentes locales y nacionales que correspondan.

Asegúrese de que el BEKOMAT® 16 CO solamente se pone en marcha dentro de los valores límite admisibles, indicados en la placa identificativa. De otra manera, podrían ocasionarse daños a personas y objetos, así como averías. Si tiene alguna dificultad para entender el contenido del manual o quiere hacer alguna consulta, le rogamos que se ponga en contacto con BEKO TECHNOLOGIES GMBH.



Peligro!

¡Aire comprimido!

Un golpe de aire comprimido que escapa repentinamente o por componentes de la máquina que salgan disparados por su efecto puede suponer peligro de graves lesiones o muerte.

Medidas preventivas:

- No sobrepasar la presión máx. de funcionamiento (ver placa identificativa)
- **Realice los trabajos de mantenimiento siempre con la máquina despresurizada.**
- Utilice solamente materiales resistentes a la presión para la instalación.
- Apretar bien la conducción de alimentación. Conducción de salida: manguera de presión corta fijada a una tubería resistente a la presión.
- Haga lo posible para evitar que personas u objetos puedan ser alcanzados por escapes de aire comprimido.



¡Peligro!

¡Corriente eléctrica!

El contacto con componentes sometidos a tensión y sin aislamiento acarrea peligro de sufrir descargas eléctricas que deriven en heridas o muerte.

Medidas preventivas:

- Al realizar la instalación eléctrica, respete todas las normativas vigentes (por ejemplo, la VDE 0100 / IEC 60364).
- Realice siempre los trabajos de mantenimiento con la máquina desconectada de la red eléctrica.
- Los trabajos eléctricos deberán dejarse en manos de personal autorizado y cualificado.

Otras indicaciones de seguridad:

- Durante la instalación y el funcionamiento deberán respetarse igualmente las normativas nacionales de seguridad vigentes.
- No utilizar el BEKOMAT 16 en zonas con peligro de explosión.
- Evite los momentos de apriete excesivos al atornillar las conducciones de alimentación. Esto deberá tenerse en cuenta especialmente en el caso de atornilladuras cónicas.
- El BEKOMAT 16 sólo podrá funcionar con corriente.
- No utilizar la tecla de test para la evacuación continua de agua.
- Utilice exclusivamente recambios originales. Sólo así quedará garantizado el buen funcionamiento del aparato.

Indicaciones adicionales:

- Para el montaje de la alimentación use llaves (SW36) para sujetar.



¡Precaución!
¡Mal funcionamiento!

Una instalación incorrecta y la falta de mantenimiento pueden provocar que el BEKOMAT funcione mal. El condensado no evacuado puede provocar daños en las instalaciones y en los procesos de producción.

Medidas preventivas:

- Una evacuación segura del condensado optimiza la calidad del aire comprimido de manera directa.
- Tenga en cuenta los puntos siguientes para prevenir daños y paradas en la producción:
 - Respeto del uso apropiado y de los parámetros de servicio del BEKOMAT teniendo en cuenta el campo de aplicación de cada caso (véase capítulo "Uso apropiado")
 - Observación estricta de las indicaciones de instalación y servicio facilitadas en este manual.
 - Mantenimiento regular y control del BEKOMAT acorde a las indicaciones del manual.

Uso apropiado

- El BEKOMAT es un purgador de condensados regulado electrónicamente según el nivel para instalaciones de aire comprimido.
 - Su funcionamiento deberá producirse siempre teniendo en cuenta los parámetros de servicio (ver datos técnicos).
 - El BEKOMAT es capaz de evacuar el condensado bajo presión de servicio y sin producir apenas pérdidas de presión.
 - El BEKOMAT 16 necesita para su funcionamiento una corriente y una presión concretas (ver datos técnicos).
 - En aquellas aplicaciones en las que se exige un nivel de calidad de aire comprimido más alto (industria de la alimentación, técnica médica, laboratorios, procesos especiales, etc.), el usuario deberá tomar medidas para la vigilancia de dicha calidad. Esas medidas influyen en la seguridad de los procesos sucesivos y pueden evitar daños a personas e instalaciones.
 - Será responsabilidad del usuario garantizar que se cumplan estas condiciones durante todo el tiempo de funcionamiento.
 - En instalaciones de CO₂ deberán instalarse unidades BEKOMAT con la especificación CO (BEKOMAT .. CO).
 - El BEKOMAT y su conducción de alimentación deberán estar protegidos contra congelación, ya que de lo contrario no podrá garantizarse su buen funcionamiento.
- BEKO le ofrece productos adecuados para este fin.

Campos de aplicación incorrectos

- El BEKOMAT no puede garantizar por sí solo como purgador de condensados una calidad de aire comprimido concreta. Para ello serán necesarios otros equipos técnicos.
- El BEKOMAT 16 i no es adecuado para su aplicación en el campo del vacío ni en plantas que funcionen a presión atmosférica ni en zonas Ex.
- El BEKOMAT no deberá exponerse a la radiación solar continua ni directa, ni tampoco a la acción de fuentes de calor.
- El BEKOMAT 16 no debe instalarse ni funcionar en zonas con atmósferas agresivas.

Consignes de sécurité



Vérifiez que cette notice corresponde bien au modèle d'appareil en votre possession.

Respectez toutes les consignes données dans ce mode d'emploi. Il contient des informations fondamentales, à respecter lors de l'installation, de l'utilisation et de la maintenance. C'est pourquoi, il est impératif que ce mode d'emploi soit lu avant l'installation, la mise en service et la maintenance, par l'installateur ainsi que par l'exploitant et le personnel qualifié.

Le mode d'emploi doit être disponible et accessible à tout moment sur le lieu d'utilisation du BEKOMAT® 16 CO.

En plus de ce mode d'emploi, il faut respecter les éventuelles prescriptions locales ou nationales.

Assurez-vous que le BEKOMAT® 16 CO ne soit utilisé qu'au sein des valeurs limites admissibles et mentionnées sur la plaque signalétique. Dans le cas contraire, il peut présenter un risque pour les personnes et le matériel, voire nuire au bon fonctionnement de l'installation ou générer des perturbations.

Si certains points ne sont pas clairs ou si vous avez des questions au sujet de ces instructions de montage et de service, n'hésitez pas à contacter la société BEKO TECHNOLOGIES.



Danger !

Air comprimé !

Tout contact avec de l'air comprimé s'échappant rapidement ou de façon brutale ou tout contact avec des parties de l'installation présentant un risque d'éclatement peut causer de graves blessures ou entraîner la mort.

Mesures préventives :

- Ne pas dépasser la pression de service maximale (voir plaque signalétique).
- **Dépressuriser le purgeur avant toute intervention d'entretien ou de maintenance.**
- N'utiliser que du matériel d'installation résistant à la pression.
- La conduite d'amenée doit toujours être réalisée en tuyauterie rigide et fixe. Conduite d'évacuation : flexible de faible longueur, fixé et relié à une tuyauterie, tous deux résistant à la pression.
- Veillez à ce qu'aucune personne ni objet ne risque d'être touché par le condensat ou l'air comprimé qui s'échappe.



Danger !

Tension électrique !

Tout contact avec des éléments non isolés et sous tension présente un risque de choc électrique pouvant provoquer des blessures ou entraîner la mort.

Mesures préventives :

- Lors de la réalisation de l'installation électrique, respecter toutes les prescriptions en vigueur (p. ex. VDE 0100 / IEC 60364).
- Avant toute intervention d'entretien ou de maintenance, mettre le purgeur HORS TENSION.
- Toute intervention électrique doit être réalisée exclusivement par un personnel qualifié et habilité.

Autres consignes de sécurité :

- Lors de l'installation et de l'utilisation, il faut également respecter les directives et consignes de sécurité en vigueur dans le pays en question.
- Ne pas utiliser le BEKOMAT 16 dans les atmosphères explosibles.
- Éviter les serrages trop importants au niveau des raccords de la conduite d'amenée Ceci est valable en particulier pour les raccords à filetage conique.
- Le BEKOMAT 16 n'est opérationnel que s'il est sous tension (alimentation électrique assurée).
- Ne pas utiliser le bouton Test pour l'évacuation permanente du condensat.
- Utiliser exclusivement des pièces de rechange d'origine. Seul le respect scrupuleux des consignes données peut garantir le parfait fonctionnement de l'appareil.

Consignes supplémentaires :

- Lors du montage, utiliser le méplat pour clé au niveau de l'arrivée (36 mm) pour maintenir le purgeur pendant le serrage.



Prudence !

Dysfonctionnements au niveau de l'utilisation !

En cas d'installation incorrecte et de maintenance insuffisante, des dysfonctionnements peuvent apparaître au niveau du BEKOMAT.

Tout condensat non évacué risque d'endommager les installations et de porter atteinte aux processus de fabrication.

Mesures préventives :

- Le bon fonctionnement de la purge des condensats permet une optimisation directe de la qualité de l'air comprimé.
- Pour éviter tout endommagement et tout arrêt de production, il est impératif de respecter les consignes suivantes :
 - Respecter scrupuleusement les instructions pour une utilisation conforme à l'usage prévu et les paramètres de fonctionnement du BEKOMAT dans le contexte de son utilisation (consulter à cet effet le chapitre „Utilisation conforme à l'usage prévu“).
 - Respecter scrupuleusement toutes les instructions d'installation et d'utilisation communiquées dans cette notice.
 - Respecter scrupuleusement la périodicité de maintenance et de contrôle du BEKOMAT selon les indications de ce manuel d'utilisation.

Utilisation conforme à l'emploi prévu

- Le BEKOMAT est un purgeur de condensat à régulation électronique de niveau pour les installations de production et distribution d'air comprimé.
- L'utilisation s'effectue dans le respect des paramètres de fonctionnement admissibles (voir caractéristiques techniques).
- Le BEKOMAT permet d'évacuer le condensat du réseau de distribution sous pression (pression de service) et ce, pratiquement sans perte de charge.
- Pour son fonctionnement, le BEKOMAT requiert une tension d'alimentation électrique et une pression de service (voir caractéristiques techniques).
- Lors d'une utilisation dans des installations soumises à des exigences plus poussées quant à la qualité de l'air comprimé (industrie alimentaire, techniques médicales, équipements de laboratoires, processus spéciaux, etc.), l'exploitant est tenu de prendre des mesures pour la surveillance de la qualité de l'air comprimé. Ces mesures ont une influence directe sur la sécurité des processus en aval et permettent ainsi d'éviter les dommages corporels et l'endommagement des installations.
- Il incombe à l'exploitant d'assurer les conditions mentionnées pendant toute la durée de service.
- Pour les installations de CO₂, il faut impérativement utiliser un BEKOMAT en version CO (BEKOMAT .. CO).
- Le BEKOMAT et la conduite d'amenée du condensat doivent être protégés contre le gel, sinon le fonctionnement n'est pas assuré.
BEKO propose également des produits adéquats à cet effet.

Exclusion du domaine d'application

- En tant que purgeur de condensat, le BEKOMAT ne peut pas garantir à lui seul une qualité d'air comprimé définie ; pour ce faire, il faut d'autres équipements techniques en plus.
- Le BEKOMAT 16 ne convient pas pour l'utilisation sur des installations sous vide ou fonctionnant à la pression atmosphérique ambiante, ni pour l'utilisation dans les atmosphères explosibles.
- Le BEKOMAT ne doit pas être exposé en permanence au rayonnement direct du soleil ou à un rayonnement thermique.
- Le BEKOMAT 16 ne doit pas être installé ni utilisé dans les domaines exposés à une atmosphère agressive.

Indicações de segurança



Favor verificar se as presentes instruções correspondem ao tipo de aparelho.

Observar todas as advertências contidas nas presentes instruções de serviço. As instruções contêm indicações básicas que deverão ser observadas durante a montagem, a operação e a manutenção. Por esses motivos, antes da instalação, da colocação em serviço e dos trabalhos de manutenção estas instruções deverão ser lidas, sem falta, pelo técnico de montagem, pelo cliente e pelo pessoal técnico.

As instruções deverão estar sempre disponíveis junto do local de utilização do BEKOMAT® 16 CO.

Adicionalmente a estas instruções também deverão ser observadas as diretivas locais e/ou nacionais.

Ter a certeza que o BEKOMAT® 16 CO só irá funcionar no âmbito dos valores limite indicados na placa de características. Do contrário existe perigo para pessoas e materiais, podendo ocorrer falhas de funcionamento e operacionais. No caso de dúvidas ou de questões relacionadas com as presentes instruções de instalação e operação, favor entrar em contato com a BEKO TECHNOLOGIES GMBH.



Perigo!

Ar comprimido!

O contato com ar comprimido escapando rápida ou repentinamente ou peças que rebentam e/ou que não estão fixadas podem provocar ferimentos graves ou a mort

Medidas a serem tomadas:

- Não ultrapassar a pressão máxima de serviço (ver placa de características).
- **Trabalhos de manutenção só devem ser executados com o sistema despressurizado.**
- Só usar material de instalação à prova de pressão.
- Montar de modo fixo a tubulação de admissão. Tubulação de descarga: mangueira de pressão curta e ligada a um tubo à prova de pressão.
- Impedir que pessoas ou objetos possam ser atingidos pelo condensado ou pelo ar comprimido que escapa.



Perigo!

Tensão da rede!

Devido ao contato com peças não isoladas e condutoras da tensão de rede existe o perigo de choque elétrico com ferimentos e morte.

Medidas a serem tomadas:

- Na instalação elétrica deverão ser observadas todas as diretiva vigentes(p. ex. VDE 0100 / IEC 60364).
- Trabalhos de manutenção só devem ser executados com o sistema desenergizado.
- Todos os trabalhos elétricos só poderão ser efetuados por pessoal especializado e autorizado.

Outras indicações de segurança:

- Durante a instalação e a operação também devem ser observadas as diretivas e as instruções de segurança nacionais.
- Não utilizar o BEKOMAT 16 em áreas com perigo de explosão.
- Nas uniões roscadas de alimentação evitar forças de aperto excessivas. Isso aplica-se, especialmente, a uniões roscadas cônicas.
- O BEKOMAT 16 só está operacional se tiver tensão aplicada.
- O botão de teste não deverá ser utilizado para a drenagem permanente.
- Utilizar exclusivamente peças de reposição originais. Só assim ficará garantido um funcionamento perfeito.

Indicações adicionais:

- Durante a montagem utilizar as superfícies das chaves na parte de alimentação (tamanho SW36) para segurar.



**Cuidado !
Mau funcionamento na aplicação!**

Devido a uma instalação incorreta e a uma manutenção insuficiente é possível que ocorra o mau funcionamento do BEKOMAT. O condensado não evacuado poderá causar danos em equipamentos e em processos de fabricação.

Medidas a serem tomadas:

- Uma descarga perfeita do condensado otimiza diretamente a qualidade do ar comprimido.
- Para evitar danos e falhas, favor observar sem falta:
 - Observação precisa da utilização de acordo com a finalidade e dos parâmetros operacionais do BEKOMAT em ligação com o caso de utilização (ver a este respeito o capítulo „Utilização de acordo com a finalidade“)
 - Observação precisa das indicações sobre instalação e operação contidas nas presentes instruções
 - Manutenção regular e controle do BEKOMAT segundo as indicações contidas nas presentes instruções

Utilização de acordo com a finalidade

- O BEKOMAT é um condutor de descarga de condensado com regulação eletrônica de nível e destinado a equipamentos de ar comprimido.
- A utilização é feita no âmbito dos parâmetros operacionais admissíveis (ver Dados Técnicos).
- O BEKOMAT pode descarregar condensado das partes do equipamento, sob pressão de serviço e praticamente sem perda de ar comprimido.
- Para funcionar, o BEKOMAT 16 precisa de uma tensão de serviço e de uma pressão de serviço (ver Dados Técnicos).
- No caso de utilização em equipamentos com elevadas exigências à qualidade do ar comprimido (indústria alimentícia, eletromedicina, equipamentos de laboratório, processos especiais etc.), a entidade exploradora terá que decidir sobre medidas relativas à monitoração da qualidade do ar comprimido. Tais medidas exercem influência sobre a segurança dos processos seguintes, podendo evitar danos em pessoas e equipamentos.
- Cabe à entidade exploradora garantir as citadas condições durante todo o período de funcionamento.
- Para o emprego em equipamentos CO₂, é necessário utilizar um BEKOMAT com a especificação CO (BEKOMAT.. CO).
- O BEKOMAT e a tubulação condutora de condensado deverão ser protegidos contra a geada, do contrário não fica assegurada a funcionalidade.

Para essa finalidade a BEKO oferece produtos adequados.

Exclusão do campo de aplicação

- O BEKOMAT como condutor de descarga de condensado não pode por si só garantir uma qualidade definida de ar comprimido, pois para isso são ainda necessários outros dispositivos técnicos.
- O BEKOMAT 16 não é apropriado para utilização com vácuo ou em equipamentos conduzindo pressão atmosférica ambiente ou em áreas com perigo de explosão.
- O BEKOMAT não pode estar exposto permanente à incidência direta dos raios solares ou do calor.
- O BEKOMAT 16 não pode ser instalado nem funcionar em áreas com uma atmosfera agressiva.

**Technische Daten • Datos técnicos
Caractéristiques • Dados técnicos**



This product has been tested to the requirements of CAN/CSA-C22.2 No. 61010-1, second edition, including Amendment 1, or a later version of the same standard incorporating the same level of testing requirements.

Este producto se ha sometido a pruebas acorde a las exigencias de la CAN/CSA-C22.2 n.º 61010-1, segunda edición, incluyendo el suplemento 1 o una versión posterior de la misma norma, conservando siempre el mismo nivel de exigencia con respecto a las pruebas.

Ce produit a été testé selon les exigences de la norme CAN/CSA-C22.2 n° 61010-1, deuxième édition, en tenant compte du complément 1 ou d'une version plus récente de la même norme, en appliquant le même niveau d'exigences en matière de tests.

Este produto foi testado de acordo com os requisitos da CAN/CSA-C22 n° 61010-1, segunda edição, com incorporação do aditamento 1 ou de uma versão posterior da mesma norma, levando em consideração o mesmo nível de requisitos de teste.

BEKOMAT	16 CO
Operating pressure, min/max Presión de servicio mín./máx. Pression de service min/max Pressão de serviço mín./máx.	12/230 psig
min./max. temperature Temperatura mín./máx. Température min./max. Temperatura mín./máx.	+34 / +140 °F
Condensate feed Entrada condensado Entrée du condensat Alimentação de condensado	2 x 3/4" NPT 1 x 1" NPT
Condensate discharge (hose) Salida de condensado (manguera) Sortie du condensat (flexible) Descarga do condensado (mangueira)	1/2"
Condensate Condensado Condensat Condensado	oil-contaminated + oil-free con aceite + sin aceite Aluminio superficialmente contendo óleo + isento de óleo
Housing Carcasa Corps Gabinete	Aluminum, hard-coated aluminio, con recubrimiento Aluminum, avec protection anticorrosive Alumínio hard coated
Weight (empty) Peso (vacío) Poids (à vide) Peso (vazio)	13 lbs

Max. performance for the blue climatic zone – see also Chapter "Climatic zone and performance data".
Capacidad máx. para zona climática azul – ver también capítulo "Zonas climáticas y datos de capacidad"
Capacité max. pour la zone climatique Bleu – voir aussi chapitre „Zones climatiques et Capacités“
Potência máxima para zona climática azul – ver também o capítulo "Zona climática e dados de potência"

peak compressor performance Caudal máx. del compresor Capacité maximale du compresseur Potência máx. do compressor	50000 scfm
Peak refrigeration dryer performance (only with pre-separation) Capacidad máx. del secador frigorífico (con preseparación) Capacité maximale du sécheur frigo (seules avec pré-separation) Potência máxima do secador a frio (só com pré-precipitação)	100000 scfm

Electrical data • Datos eléctricos
Caractéristiques électrique • Dados eléctricos

Supply voltage Tensión de funcionamiento Tension d'alimentation Tensão operacional	230 / 115 / ... / 24 VAC ± 10%, 50 ... 60 Hz / 24 VDC ± 10% see type plate / ver placa identificativa voir plaque signalétique / vide placa de características
Power consumption Potencia consumida Consommation Consumo de potência	P < 8,0 VA (W)
Fuse protection Fusible Fusibles Fusível	recommended AC: 1 A slow / stipulated DC: 1 A slow recomend. para AC: 1 A lento / obligatorio para DC: 1 A lento recomm. AC : 1 A fusion lente / prescrit DC : 1 A fusion lente recom. para AC: 1 A lenta / prescrito para DC: 1 A lenta
Recommended cable jacket diameter Sección recomendada de la cubierta del cable Diamètre recommandé pour la gaine du câble Diâmetro recomendado do invólucro do cabo	∅ 5,8 ... 8,5 mm (0.23" ... 0.34")
recommended wire cross-section Sección recomendada del conductor Section recommandée pour les conducteurs Seção recomendada do condutor	3 x 0,75 ... 1,5 mm ² (0.03 ... 0.06 inches squared)
recommended stripping of cable jacket Retirada recomendada de la cubierta del cable Longueur recommandée pour le dénudage de la gaine du câble Assentamento recomendado do invólucro do cabo	PE: ca. 60 mm L/N: ca. 50 mm
recommended wire stripping Longitud recomendada de la virola del cable Longueur recommandée pour le dénudage Comprimento recomendado do invólucro do condutor	~ 6 mm (~ 0.24 inch)
Connection data of the potential-free contact Switch to load *) Datos de conexión del contacto libre de potencial Conmutación carga *) Caractéristiques de raccordement du contact sans potentiel Commuter une charge *) Dados de conexão do contato livre de potencial conectar carga *)	AC: max. 250 V / 1 A DC: max. 30 V / 1 A
Connection data of the potential-free contact Switch to low signal *) Datos de conexión del contacto libre de potencial Conmutación señal débil*) Caractéristiques de raccordement du contact sans potentiel Commuter un petit signal *) Dados de conexão do contato livre de potencial conectar sinal pequeno *)	min. 5 VDC / 10 mA
Protection class Tipo de protección Degré de protection Classe de proteção	IP 65

VAC = V alternating current / VDC = V direct current

*) The switching of loads has the result that the properties of the contact are no longer suitable for the switching of low signals.

VAC = V alternating current (corriente alterna) / VDC = V direct current (corriente continua)

*) La conmutación de cargas tiene como consecuencia que las características del contacto ya no sean las adecuadas para la conmutación de señales débiles.

VAC = V alternating current (Tension alternative) / VDC = V direct current (Tension continue)

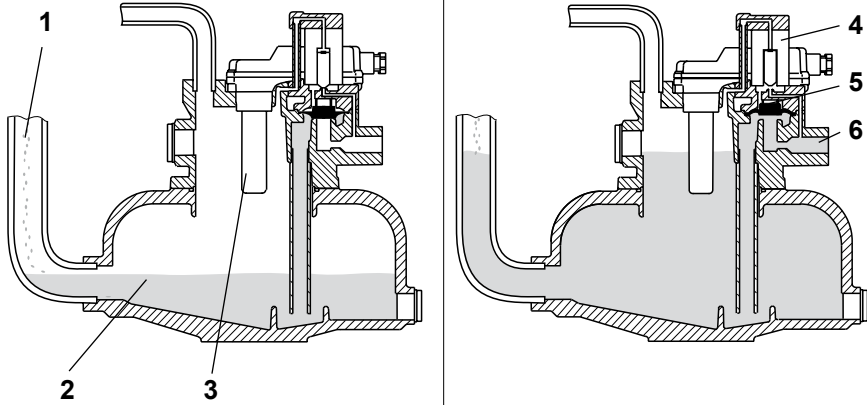
*) La commutation de charges a pour conséquence que les propriétés du contact ne conviennent plus pour la commutation de petits signaux.

VAC = V alternating current (tensão alternada) / VDC = V direct current (tensão contínua)

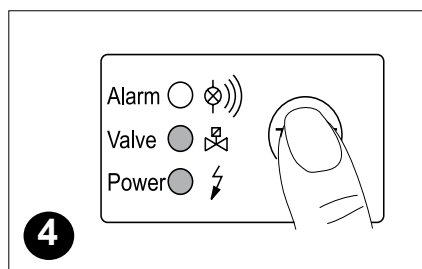
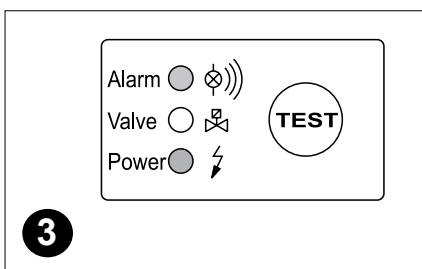
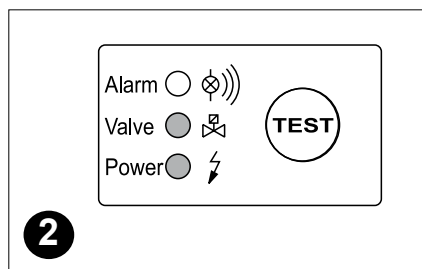
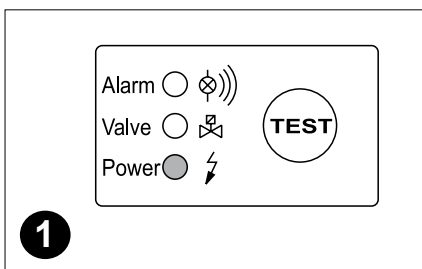
*) a conexão de cargas faz com que as características do contato deixem de ser apropriadas para a conexão de sinais pequenos.

Function • Funcionamiento
Functionnement • Funcionamento

english



The condensate flows through the feed line (1) into the BEKOMAT unit and accumulates in the container (2). A capacitive sensor (3) continuously registers the liquid level and passes a signal to the electronic control as soon as the container is filled. The pilot valve (4) is then activated and the diaphragm (5) opens the outlet line (6) for discharging the condensate. When the BEKOMAT unit has been emptied, the outlet line is closed again quickly and tightly without wasting compressed air.

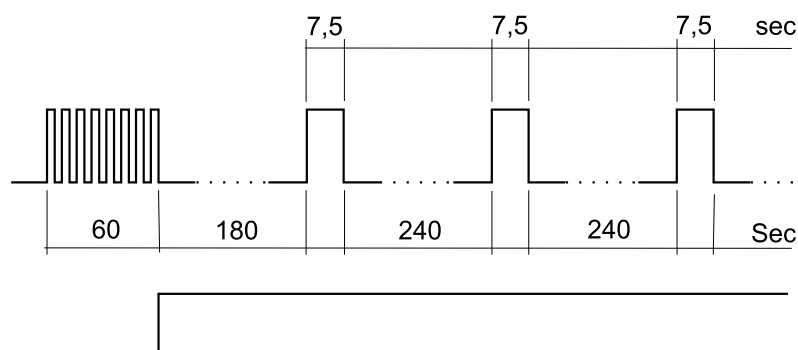


- 1** Ready for operation
Voltage is being applied
- 2** Discharge procedure
Outlet line is open
- 3** Malfunction
Alarm mode is activated
- 4** Test
Manual drainage/alarm

The test button is used for checking correct functioning.

Pressing	Effect
Short	Manual drainage
> 1 min	Alarm mode

Switching sequence of valve in alarm mode
Secuencia de actuación de la válvula en el modo de alarma
Séquence d'activation de la vanne en mode Alarme
Sequência de ligação da válvula no modo de alarma



Alarm signal via potential-free contact
Mensaje de alarma a través de contacto sin potencial
Signal d'alarme délivré sur le contact sans potentiel
Sinal de alarme via contacto isento de potencial

When the microcontroller registers a malfunction, the device will automatically change to the alarm mode. The switching sequence of the valve (see illustration) continues until the fault is cleared (automatically or through maintenance). The red LED **flashes** as long as the device is in the alarm mode.

Malfunctioning could be caused by, e.g.:

- Mistakes during installation
- Dropping below the necessary minimum pressure
- Excessive condensate quantities (overloading)
- Blocked/shut off outlet line
- Extreme amount of dirt particles
- Frozen piping

If the fault is not cleared within the first minute, a fault signal is triggered (see illustration) which can be picked off as a potential-free signal via the alarm relay.

español	français	português																		
<p>El condensado fluye a través de la tubería de entrada (1) al BEKOMAT y se acumula en el depósito (2). El sensor capacitivo de nivel (3) controla permanentemente el nivel de llenado. Si el depósito está lleno, el sensor emite una señal a la unidad de pilotaje electrónico. Inmediatamente se acciona la válvula de pilotaje (4) y la membrana (5) abre la salida (6) para purgar el condensado.</p> <p>En el momento en el que el BEKOMAT esta vacío se cierra la salida herméticamente antes de que se produzca un escape de aire comprimido.</p>	<p>Amené dans le BEKOMAT par la conduite d'arrivée (1), le condensat est collecté dans le réservoir (2). Une sonde capacitive (3) surveille en permanence le niveau de remplissage et envoie un signal à la commande électronique dès que le réservoir est rempli. L'électrovanne pilote (4) est activée et la membrane (5) ouvre la conduite d'évacuation (6) pour l'éclusage du condensat.</p> <p>Dès que le BEKOMAT est vide, la conduite d'évacuation est à nouveau refermée avec une parfaite étanchéité, avant même que l'air comprimé ne puisse s'échapper.</p>	<p>O condensado corre através do tubo adutor (1) para dentro do BEKOMAT e acumula-se no interior da caixa (2). Um sensor que trabalha capacitivamente (3) vai continuamente registando o nível, transmitindo um sinal ao comando electrónico logo que o depósito se encher de condensado. A válvula de comando piloto (4) é accionada e o diafragma (5) abre o tubo de descarga (6) para escoamento do condensado.</p> <p>Esvaziado o BEKOMAT, o tubo de descarga é de novo fechado hermeticamente a tempo para evitar perdas desnecessárias de ar comprimido.</p>																		
<p>1 En funcionamiento El aparato está bajo tensión eléctrica</p> <p>2 Proceso de purga La salida está abierta</p> <p>3 Perturbación El modo „ALARMA“ está activado</p> <p>4 Test Purga manual/alarma</p> <p>El interruptor de „TEST“ sirve para el control del funcionamiento.</p> <table border="1" data-bbox="167 1196 592 1310"> <thead> <tr> <th>Accionamiento</th> <th>Resultado</th> </tr> </thead> <tbody> <tr> <td>rápido</td> <td>purga manual</td> </tr> <tr> <td>> 1 min</td> <td>modo de alarma</td> </tr> </tbody> </table>	Accionamiento	Resultado	rápido	purga manual	> 1 min	modo de alarma	<p>1 Prêt à fonctionner Tension d'alimentation présente</p> <p>2 Phase de purge Conduite d'évacuation ouverte</p> <p>3 Dysfonctionnement Mode Alarme activé</p> <p>4 Test Purge manuelle/Alarme</p> <p>La touche Test sert à tester le fonctionnement.</p> <table border="1" data-bbox="622 1196 1046 1310"> <thead> <tr> <th>Action</th> <th>Effet</th> </tr> </thead> <tbody> <tr> <td>brève</td> <td>Purge manuelle</td> </tr> <tr> <td>> 1 min</td> <td>Mode Alarme</td> </tr> </tbody> </table>	Action	Effet	brève	Purge manuelle	> 1 min	Mode Alarme	<p>1 Estado de prontidão para entrar em funcionamento Tensão aplicada</p> <p>2 Processo de descarga Tubo de descarga está aberto</p> <p>3 Avaria Modo de alarme está activado</p> <p>4 Teste Drenagem manual/alarme</p> <p>O botão de teste é utilizado para controlar o funcionamento.</p> <table border="1" data-bbox="1077 1196 1501 1310"> <thead> <tr> <th>Accionamento</th> <th>Efeito</th> </tr> </thead> <tbody> <tr> <td>rápido</td> <td>drenagem manual</td> </tr> <tr> <td>> 1 min</td> <td>modo de alarme</td> </tr> </tbody> </table>	Accionamento	Efeito	rápido	drenagem manual	> 1 min	modo de alarme
Accionamiento	Resultado																			
rápido	purga manual																			
> 1 min	modo de alarma																			
Action	Effet																			
brève	Purge manuelle																			
> 1 min	Mode Alarme																			
Accionamento	Efeito																			
rápido	drenagem manual																			
> 1 min	modo de alarme																			
<p>Si el microcontrolador detecta una perturbación en el funcionamiento, se activa el modo de alarma. La secuencia de actuación de la válvula dura hasta que la causa de la perturbación haya sido eliminada (por sí misma o por un mantenimiento). El LED rojo parpadea durante el estado de alarma.</p> <p>Possibles causas son p.ej.:</p> <ul style="list-style-type: none"> • fallos en el montaje • la presión está por debajo de la presión mínima indicada • la cantidad de condensado es demasiado alta • está taponada o cerrada la tubería de la salida • cantidad extrema de partículas de suciedad • tuberías heladas <p>Si la perturbación no está eliminada dentro del primer minuto, se activa el mensaje de la alarma (ver imagen), que puede ser transmitida como señal sin potencial a través del relé de alarma.</p>	<p>Lorsque le microcontrôleur détecte une anomalie, il active le mode alarme. La séquence d'activation de la vanne (voir figure) persiste jusqu'à ce que le problème soit résolu (automatiquement ou par intervention de maintenance). La LED rouge clignote pendant la fonction d'alarme.</p> <p><u>Causes de dysfonctionnement possibles:</u></p> <ul style="list-style-type: none"> • Défaut au niveau de l'installation • Pression minimale non atteinte • Trop de condensat (surchage) • Ecoulement bouché ou obturé • Importantes quantités d'impuretés • Conduites gelées <p>Si la panne n'est pas résolue en l'espace d'une minute, un signal d'alarme est émis (voir figure). Un signal sans potentiel est délivré par le relais d'alarme.</p>	<p>Quando o microcontrolador verifica uma avaria, o alarme é activado. A sequência de ligação da válvula (ver imagem) permanece activada até se eliminar a avaria (automaticamente ou através de manutenção). O LED vermelho pisca durante a função de alarme.</p> <p>Causas possíveis da avaria são p. ex.:</p> <ul style="list-style-type: none"> • erro na instalação • pressão inferior à pressão mínima admissível • quantidade excessiva de condensado (sobrecarga) • tubo adutor entupido/passagem impedida • quantidade excessiva de partículas de sujidade • tubagens geladas <p>Se a falha não for eliminada durante o primeiro minuto, o aparelho activa o sinal de alarme (ver imagem), que poderá ser comutado em sinal isento de potencial através do relé do sinal.</p>																		

Installation



Danger! **Compressed air!**

Risk of serious injury or death through contact with quickly or suddenly escaping compressed air or through bursting plant components or plant components which are not secured.

Measures:

- Do not exceed the maximum operating pressure (see type plate)!
- **Only carry out service measures when the system is pressureless.**
- Use pressure-resistant installation material only.
- The feed pipe must be tubed firmly. Discharge pipe: short, fixed pressure hose onto pressure-resistant pipe.
- Make sure that persons or objects cannot be hit by condensate or escaping compressed air.



Caution! **Malfunctions in the application!**

Through incorrect installation and insufficient maintenance, the BEKOMAT can malfunction. Condensate which is not discharged can lead to damage to plants and in manufacturing processes.

Measures:

- Fail-safe condensate discharge directly optimises the compressed-air quality.
- To prevent damage and failures, it is imperative
 - To comply with the provisions regarding proper use and with the operating parameters of the BEKOMAT in connection with the case of application (see chapter "Proper use").
 - To strictly adhere to the installation and operating advice in these instructions.
 - To maintain and check the BEKOMAT at regular intervals in accordance with the advice in these operating instructions.



Note:

It is imperative to observe all hazard statements and warnings listed here.

Please also observe all regulations and notes regarding the industrial safety and fire prevention at the respective place of installation.

As a matter of principle, only use suitable and appropriate tools and materials in a proper condition.

Do not use aggressive cleaners and improper devices such as high-pressure cleaners.

Please note that condensates may contain aggressive or harmful components. Therefore, skin contact should be avoided.

Condensate is subject to mandatory waste disposal and must be collected in suitable containers, and disposed of or processed properly.

Instalación



¡Peligro!
¡Aire comprimido!

Un golpe de aire comprimido que escapa repentinamente o por componentes de la máquina que salgan disparados por su efecto puede suponer peligro de graves lesiones o muerte.

Medidas preventivas:

- No sobrepasar la presión máx. de funcionamiento (ver placa identificativa)
- Realice los trabajos de mantenimiento siempre con la máquina despresurizada.
- Utilice solamente materiales resistentes a la presión para la instalación.
- Apretar bien la conducción de alimentación. Conducción de salida: manguera de presión corta fijada a una tubería resistente a la presión.
- Haga lo posible para evitar que personas u objetos puedan ser alcanzados por escapes de aire comprimido.



¡Precaución!
¡Mal funcionamiento!

Una instalación incorrecta y la falta de mantenimiento pueden provocar que el BEKOMAT funcione mal. El condensado no evacuado puede provocar daños en las instalaciones y en los procesos de producción.

Medidas preventivas:

- Una evacuación segura del condensado optimiza la calidad del aire comprimido de manera directa.
- Tenga en cuenta los puntos siguientes para prevenir daños y paradas en la producción:
 - Respeto del uso apropiado y de los parámetros de servicio del BEKOMAT teniendo en cuenta el campo de aplicación de cada caso (véase capítulo "Uso apropiado").
 - Observación estricta de las indicaciones de instalación y servicio facilitadas en este manual.
 - Mantenimiento regular y control del BEKOMAT acorde a las indicaciones del manual.



Atención:

Tenga siempre en cuenta todas las indicaciones de peligro y advertencia facilitadas.

Observe igualmente todas las normativas e indicaciones de protección en el trabajo y contra incendios allí donde se efectúe la instalación.

Utilice únicamente herramientas y materiales adecuados y en buen estado.

No utilice detergentes agresivos ni herramientas inadecuadas, como limpiadores a alta presión.

Tenga en cuenta que el condensado puede contener componentes agresivos y dañinos para la salud. Por esa razón deberá evitarse siempre el contacto con la piel.

El condensado es un residuo que el usuario está obligado a gestionar correctamente, recogiendo en recipientes adecuados para luego eliminarlo o tratarlo.

Installation



Danger ! Air comprimé !

Tout contact avec de l'air comprimé s'échappant rapidement ou de façon brutale ou tout contact avec des parties de l'installation présentant un risque d'éclatement peut causer de graves blessures ou entraîner la mort.

Mesures préventives :

- Ne pas dépasser la pression de service maximale (voir plaque signalétique).
- **Dépressuriser le purgeur avant toute intervention d'entretien ou de maintenance.**
- N'utiliser que du matériel d'installation résistant à la pression.
- La conduite d'amenée doit toujours être réalisée en tuyauterie rigide et fixe. Conduite d'évacuation : flexible de faible longueur, fixé et relié à une tuyauterie, tous deux résistant à la pression.
- Veillez à ce qu'aucune personne ni objet ne risque d'être touché par le condensat ou l'air comprimé qui s'échappe.



Prudence ! Dysfonctionnements au niveau de l'utilisation !

En cas d'installation incorrecte et de maintenance insuffisante, des dysfonctionnements peuvent apparaître au niveau du BEKOMAT.

Tout condensat non évacué risque d'endommager les installations et de porter atteinte aux processus de fabrication.

Mesures préventives :

- Le bon fonctionnement de la purge des condensats permet une optimisation directe de la qualité de l'air comprimé.
- Pour éviter tout endommagement et tout arrêt de production, il est impératif de respecter les consignes suivantes :
 - Respecter scrupuleusement les instructions pour une utilisation conforme à l'usage prévu et les paramètres de fonctionnement du BEKOMAT dans le contexte de son utilisation (consulter à cet effet le chapitre „Utilisation conforme à l'usage prévu“).
 - Respecter scrupuleusement toutes les instructions d'installation et d'utilisation communiquées dans cette notice.
 - Respecter scrupuleusement la périodicité de maintenance et de contrôle du BEKOMAT selon les indications de ce manuel d'utilisation.



Remarque :

Respectez impérativement toutes les informations relatives à un danger ou à un avertissement.

Respectez également toutes les prescriptions et consignes de sécurité relatives à la protection des travailleurs et à la protection incendie en vigueur au lieu d'installation en question.

Utilisez toujours l'outillage et le matériel appropriés et en bon état.

N'utilisez aucun produit de nettoyage agressif, ni d'appareils inadaptés, par exemple les nettoyeurs haute pression.

Notez bien que les condensats peuvent contenir des composants agressifs et néfastes pour la santé. C'est pourquoi, il est recommandé d'éviter tout contact avec la peau.

Les condensats sont soumis à la réglementation sur les déchets. Ils doivent être collectés dans des récipients appropriés, éliminés ou recyclés.

Instalação



Perigo! Ar comprimido!

O contato com ar comprimido escapando rápida ou repentinamente ou peças que rebentam e/ou que não estão fixadas podem provocar ferimentos graves ou a morte.

Medidas a serem tomadas:

- Não ultrapassar a pressão máxima de serviço (ver placa de características).
- **Trabalhos de manutenção sé devem ser executados com o sistema despressurizado.**
- Só usar material de instalação à prova de pressão.
- Montar de modo fixo a tubulação de admissão. Tubulação de descarga: mangueira de pressão curta e ligada a um tubo à prova de pressão.
- Impedir que pessoas ou objetos possam ser atingidos pelo condensado ou pelo ar comprimido que escapa.



Cuidado! Mau funcionamento na aplicação!

Devido a uma instalação incorreta e a uma manutenção insuficiente é possível que ocorra o mau funcionamento do BEKOMAT.

O condensado não evacuado poderá causar danos em equipamentos e em processos de fabricação.

Medidas a serem tomadas:

- Uma descarga perfeita do condensado otimiza diretamente a qualidade do ar comprimido.
- Para evitar danos e falhas, favor observar sem falta:
 - Observação precisa da utilização de acordo com a finalidade e dos parâmetros operacionais do BEKOMAT em ligação com o caso de utilização (ver a este respeito o capítulo „Utilização de acordo com a finalidade“)
 - Observação precisa das indicações sobre instalação e operação contidas nas presentes instruções
 - Manutenção regular e controle do BEKOMAT segundo as indicações contidas nas presentes instruções



Observação:

Prestar atenção, sem falta, a todas as indicações de perigo e advertências.

Observar igualmente todos os regulamentos referentes à segurança no trabalho e à proteção contra incêndios.

Só devem ser usadas ferramentas apropriadas e materiais em perfeito estado.

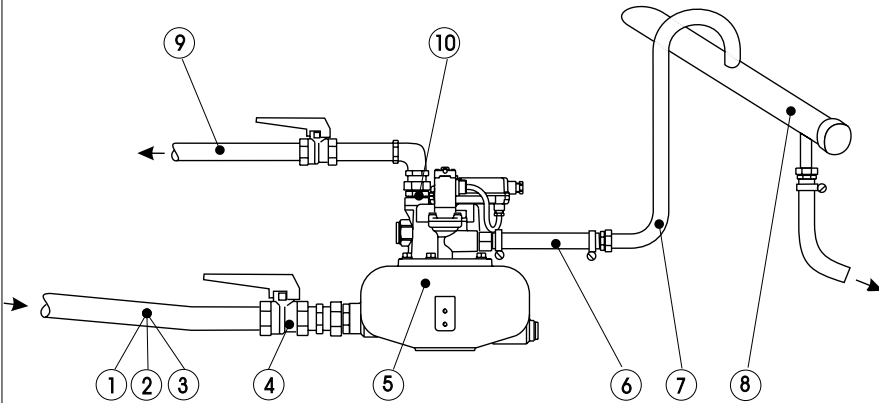
Não utilizar produtos de limpeza agressivos nem aparelhos inadequados, tais como equipamentos de limpeza a alta pressão.

Não esquecer que os condensados podem conter elementos agressivos e nocivos à saúde. Por isso, evitar qualquer contato com a pele.

Condensado é um resíduo sujeito à destinação final que deverá ser recolhido em recipientes apropriados, levado à destinação final ou tratado.

**Installation • Instalación
Installation • Instalação**

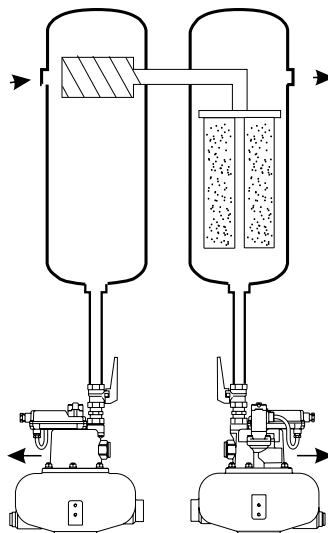
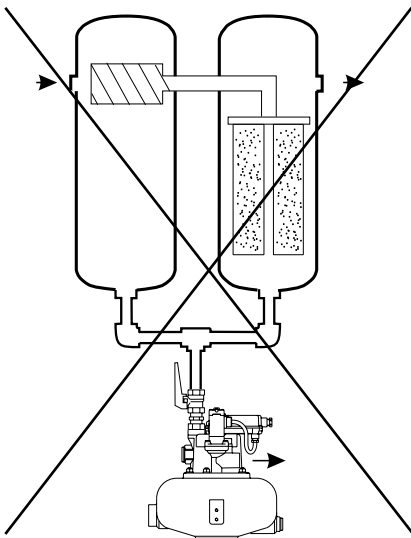
english



1. Feed pipe and fitting at least 1"!
(internal dia. \geq 0.83 inch)
2. No filters in feed line!
3. Slope in feed line $>$ 1 %!
4. Only use ball valves with full open port!
5. Pressure: min. 12 psig or 18 psig bar!
(check type plate for correct pressure)
6. Short pressure hose!
7. For each metre of rising slope in the outlet line, the required minimum pressure will increase by 1.5 psig. The rise of the outlet line must not exceed 17 feet!
8. Collecting line min. 1" with 1% slope!
9. Always install a venting line!
10. The upper $\frac{3}{4}$ " connection should only be used as a condensate inlet in exceptional cases since this could lead to inflow problems.

**wrong • no correcto
incorrect • incorrecto**

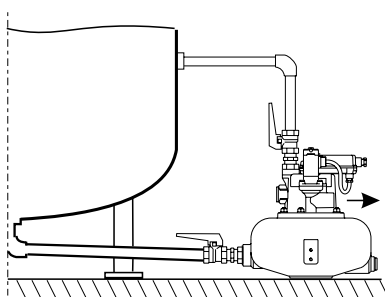
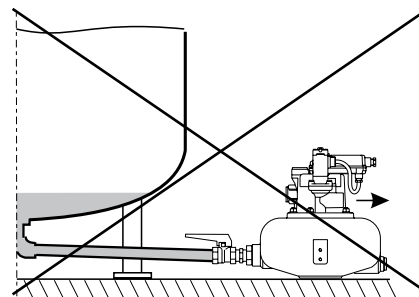
**correct • correcto
correct • correcto**



Note:

Pressure differences!

Each condensate source must be drained separately!
In the case of condensate inflow from the top, the feed line should preferably be short (internal dia \geq 18 mm).
In the case of inflow problems, install venting line.



Note:

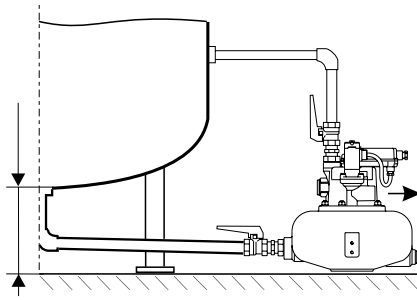
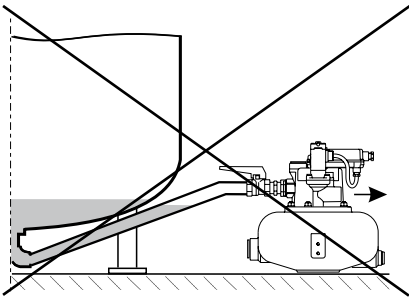
Venting line

The BEKOMAT 16 should always be installed with a venting line when feeding into the bottom part..

español	français	português
<ol style="list-style-type: none"> 1. Tubería de entrada y piezas de conexión mín. 1"! (diámetro interior \geq 22 mm) 2. No ponga ningún filtro en la tubería de entrada 3. La tubería de la entrada tiene que tener una pendiente descendente constante $>1\%$ 4. Utilice solamente llaves de paso esféricas 5. Presión de funcionamiento mín. 0,8 bar o 1,2 bar (lea la presión indicada en la etiqueta de identificación) 6. Tubo a presión corto 7. Por cada metro que asciende la tubería de salida, se incrementa la presión mínima de funcionamiento en 0,1 bar. Subida máxima de la tubería de salida: 5 m 8. Tubería colectora de los condensados: mín. 1" con pendiente descendente constante 1% 9. Instalar siempre una conducción de ventilación! 10. Utilizar la conexión superior de $\frac{3}{4}$" como alimentación de condensado solamente en casos excepcionales, ya que podrían producirse problemas de alimentación. 	<ol style="list-style-type: none"> 1. Tube d'amenée, au moins 1" ! (Diametre interieur \geq 22 mm) 2. Pas de filtre sur l'amenée ! 3. Pente de l'amenée $>1\%$! 4. Utiliser uniquement des vannes à boisseau sphérique ! 5. Pression: minimum 0,8 ou 1,2 bar! (relever la pression sur la plaque) 6. Flexible pression de faible longueur! 7. Pour chaque mètre de pente montante sur la conduite d'évacuation, il faut augmenter la pression minimale requise de 0,1 bar! Evacuation: longueur max. de la partie montante : 5 m ! 8. Conduite collectrice : au minimum 1" avec 1% de pente! 9. Installer systématiquement une tuyauterie d'équilibrage. 10. Pour l'amenée du condensat, n'utiliser la raccord supérieur de $\frac{3}{4}$" que si c'est vraiment nécessaire, car des problèmes d'écoulement peuvent apparaître. 	<ol style="list-style-type: none"> 1. Diâmetro mínimo do tubo e acessórios adutor 1" ! (diâmetro interno \geq 22 mm) 2. Não montar filtros no tubo adutor! 3. Declive de afluência $>1\%$! 4. Só utilizar válvulas esféricas! 5. Pressão: no mínimo 0,8 ou 1,2 bar! (Ver pressão indicada na placa indicadora das características) 6. Tubo flexível curto! 7. Por cada metro de subida no tubo de descarga, a pressão mínima necessária vai aumentando em 0,1 bar! O tubo de descarga não deve exceder 5 m de subida! 8. Assentar tubagem colectora com diâmetro mínimo de 1" e 1% de declive! 9. Sempre instalar o duto de ventilação! 10. Só utilizar a conexão de $\frac{3}{4}$" superior para entrada de condensado em casos excepcionais, pois pode causar problemas de afluência.
<p>Observe: diferencial de presión</p> <p>Se tiene que purgar por separado cada punto de purga.</p> <p>Si está conectada desde arriba una entrada de condensado a la tubería de entrada, ésta debe ser lo más corta posible (diámetro interior \geq 18 mm).</p> <p>Si existieran problemas de alimentación, instalar una tubería de ventilación.</p>	<p>Important: différences de pression!</p> <p>Une purge continue ne serait plus possible dans ces conditions!</p> <p>En cas d'amenée du condensat par le haut, la conduite doit être la plus courte possible (diamètre intérieur \geq 18 mm).</p> <p>En cas de problèmes d'arrivée installer un conduite d'équilibrage d'air.</p>	<p>Importante: diferenças de pressão!</p> <p>Cada fonte de condensado terá que ser drenada separadamente!</p> <p>Em caso de entrada de condensado a partir de cima, o tubo adutor deve ser o mais curto possível (diâmetro interno \geq 18 mm).</p> <p>Em caso de problemas de afluência, instalar um tubo de evacuação do ar.</p>
<p>Observe: compensación</p> <p>Si hay un flujo de condensado alto, se tiene que instalar una tubería de compensación.</p>	<p>Important: conduite d'équilibrage d'air</p> <p>En cas de forte production de condensat, il faut toujours installer une conduite séparée d'équilibrage d'air.</p>	<p>Importante: tubo de evacuação do ar!</p> <p>No caso de incidência de altas quantidades de condensado, deve instalar-se sempre um tubo separado de evacuação do ar.</p>

**wrong • no correcto
incorrect • incorrecto**

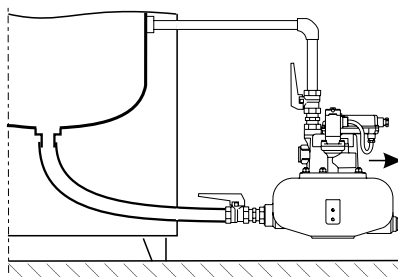
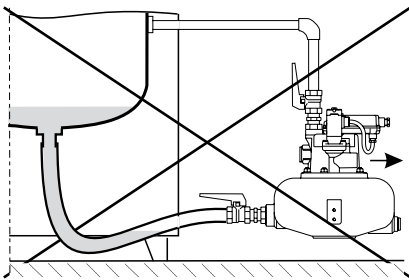
**correct • correcto
correct • correcto**



Note:

Continuous slope

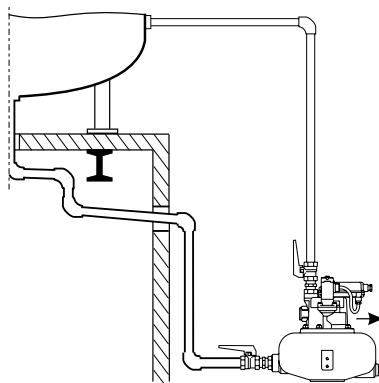
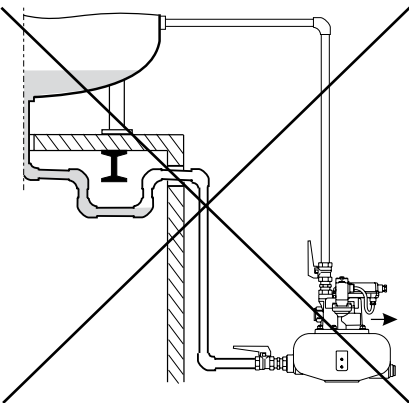
The feed line must always be laid with a continuous downward slope. If the space for installation is too restricted, the lower feed line must be provided with a separate venting line.



Note:

Continuous slope

It is important to avoid water pockets when using a pressure hose as a feed line!



Note:

Continuous slope!

Water pockets must also be avoided when laying a feed pipe.

español	français	português
<p>Observe: pendiente descendente constante La tubería de la entrada tiene que tener siempre una pendiente descendente constante. Si no hay suficiente altura se tiene que emplear la entrada inferior con un tubo de compensación.</p>	<p>Important: penne continue La conduite d'arrivée doit toujours être réalisée avec une pente continue. En cas de hauteur de montage limitée, utiliser l'entrée du bas et réaliser une conduite séparée d'équilibrage d'air.</p>	<p>Importante: declive contínuo! Assentar o tubo adutor sempre com declive contínuo. Se o espaço de instalação for reduzido, equipar o tubo adutor da parte de baixo com um tubo separado de evacuação do ar.</p>
<p>Observe: pendiente descendente constante Si se emplea como entrada un tubo flexible, se tiene que evitar que se forme un sifón.</p>	<p>Important: penne continue ! Si l'amenée est réalisée au moyen d'un flexible, il faut éviter toute "retenue d'eau" !</p>	<p>Importante: declive contínuo! Quando se utiliza um tubo flexível de ar comprimido para a afluência do condensado, deve evitar-se bolsas de água.</p>
<p>Observe: pendiente descendente constante Si se emplea como entrada un tubo rígido, se tiene que evitar que se forme un sifón.</p>	<p>Important: penne continue ! Si l'amenée est réalisée au moyen d'une tuyauterie rigide, il faut aussi éviter toute "retenue d'eau" !</p>	<p>Importante: declive contínuo! Evitar igualmente bolsas de água quando se assenta tubos para a afluência.</p>

Elektrical Installation



Danger!

Supply voltage!

There is the risk of an electric shock involving injury or death when coming into contact with non-insulated components carrying supply voltage.

Measures:

- During electric installations, all regulations in force need to be adhered to (e.g. VDE 0100 / IEC 60364).
- **Service measures must only be undertaken when the system is deactivated!**
- All types of electrical work must be carried out by authorised and qualified personnel only.

- **At an AC supply, a reliably accessible separator must be provided close-by (e.g. power plug or switch), which separates all current-carrying conductors**
- **If the potential-free contact carries voltage that is dangerous in the case of contact, a corresponding separator must also be provided.**
- The provided 24 VDC voltage must meet the requirements for protective extra-low voltages (PELV) in accordance with IEC 60364-4-41.



Note:

Between terminals KL 1.1 and 1.3. of the VCD devices and housings or condensate connections, there is no galvanic isolation.

As regards tests, for example protective conductor tests in accordance with VDE 0701-0702 / IEC 85/361/CD, it must be observed that there is only a connection for the establishment of a functional earthing between the touchable conductive parts of the device and the protective conductor base, and no protective connection capable of carrying current.

Tighten the threaded cable connection with a slightly sealing effect.

Potential-free contact

Via the potential-free contact, the alarm signal can be transmitted (i.e. to a control system). The switch-over contact can be operated in the **fail-safe mode**.

For example, if supply voltage is applied and if the BEKOMAT functions trouble-free, the alarm relay is activated. The normally-open contact (0.7-0.8) is closed.

If no supply voltage is applied or if a trouble indication occurs, the alarm relay is released. The normally-open contact is open (alarm).

External test button (optional)

With this button, accumulated condensate can be discharged systematically via remote control. Here, the normal test-button function is additionally led out of the BEKOMAT. When the external contact is closed, the valve opens. Observe the additional instructions!

Between the protective conductor/PE connection and the piping, a potential difference is not admissible. If required, potential equalisation in accordance with VDE 0100 / IEC 60364 must be provided for.

Instalación eléctrica



¡Peligro!
¡Corriente eléctrica!

El contacto con componentes sometidos a tensión y sin aislamiento acarrea peligro de sufrir descargas eléctricas que deriven en heridas o muerte.

Medidas preventivas:

- Al realizar la instalación eléctrica, respete todas las normativas vigentes (por ejemplo, la VDE 0100 / IEC 60364).
- **Realice siempre los trabajos de mantenimiento con la máquina desconectada de la red eléctrica.**
- Los trabajos eléctricos deberán dejarse en manos de personal autorizado y cualificado.
- **Si la alimentación es por AC, deberá disponerse cerca un dispositivo de separación accesible (por ejemplo, una clavija de enchufe o un interruptor) que aisle todas las conducciones eléctricas.**
- **Si el contacto libre de potencial es atravesado por tensiones que supongan un riesgo ante contactos fortuitos, deberá instalarse el dispositivo de aislamiento que convenga.**
- La tensión disponible de 24 VDC deberá cumplir los requisitos para las bajas tensiones de funcionamiento con aislamiento seguro (PELV) previstos en la IEC 60364-4-41.



Atención:

Entre los bornes de conexión KL 1.1 – 1.3 de los aparatos VDC y las carcasas o las conexiones de condensado hay un aislamiento galvánico.

Al efectuar controles, por ejemplo de los conductores protectores acorde a la VDE 0701-0702 / IEC 85/361/CD, deberá tenerse en cuenta que sólo existe una conexión para crear una puesta a tierra funcional entre las piezas conductoras susceptibles de contacto y el soporte del conductor protector, pero que no hay una conexión de protección resistente a la corriente.

Apretar la atornilladura del cable de forma que hermetice ligeramente.

Contacto libre de potencial

Es posible transmitir la señal de alarma (por ejemplo, al puesto de mando) por medio del contacto libre de potencial. El contacto de conmutación puede funcionar en **modo fail-safe**, por ejemplo:

Si hay tensión de funcionamiento y el BEKOMAT está en marcha sin presentar averías, el relé de alarma estará activado. El contacto (0.7 - 0.8) está cerrado.

Si no hay tensión de funcionamiento o existe un aviso de avería, el relé de alarma descargará. El contacto estará abierto (alarma).

Tecla de test externa (opcional)

Gracias a ella puede purgarse el condensado acumulado por control remoto. La función normal de la tecla de test ist hier zusätzlich aus dem BEKOMAT herausgeführt. Cuando el contacto externo se cierra, la válvula se abre. ¡Tenga en cuenta las indicaciones del manual adicional!

Entre el conductor protector/la conexión de PE y la red de tuberías no debe haber diferencia de potencial. En caso necesario, deberá instalarse una conexión equipotencial acorde a la VDE 0100 / IEC 60364.

Installation électrique



Danger !

Tension électrique !

Tout contact avec des éléments non isolés et sous tension présente un risque de choc électrique pouvant provoquer des blessures ou entraîner la mort.

Mesures préventives :

- Lors de la réalisation de l'installation électrique, respecter toutes les prescriptions en vigueur (p. ex. VDE 0100 / IEC 60364).
- **Avant toute intervention d'entretien ou de maintenance, mettre le purgeur HORS TENSION.**
- Toute intervention électrique doit être réalisée exclusivement par un personnel qualifié et habilité.
- **En cas d'alimentation en courant alternatif CA, il est impératif de prévoir à proximité un dispositif de sectionnement accessible (par ex. une fiche secteur ou un interrupteur), qui coupe tous les conducteurs véhiculant le courant électrique.**
- **Si le contact sans potentiel véhicule des tensions électriques dangereuses en cas de contact, il est impératif de prévoir un dispositif de sectionnement, comme décrit plus haut.**
- La tension continue de 24 VDC mise à disposition doit répondre aux exigences pour les Très Basses Tensions de Protection (T.B.T.P.) avec séparation sécurisée par rapport à la tension secteur (PELV = Protection by Extra Low Voltage) selon la norme IEC 60364-4-41.



Remarque :

Entre les bornes KL1.1 - 1.3 des appareils VDC et le corps ou les raccords des conduites de condensat, il n'y a pas d'isolation galvanique.

Lors des vérifications, par ex. les tests du conducteur de protection selon VDE 0701-0702 / IEC 85/361/CD, il faut veiller à ce que – entre les éléments conducteurs et accessibles de l'appareil et le point d'appui du conducteur de protection – il n'y ait qu'une liaison permettant de réaliser une mise à la terre fonctionnelle et non une liaison de protection capable de véhiculer un courant.

Serrer légèrement le presse-étoupe de façon à assurer l'étanchéité.

Contact sans potentiel

Le contact sans potentiel peut être utilisé pour réaliser un report d'alarme (par exemple, vers un système de supervision ou de télésurveillance). Le contact inverseur peut être exploité par exemple en **mode fail-safe** (sécurité positive) :

Si la tension de service est présente et si le BEKOMAT fonctionne normalement, le relais d'alarme est excité. Le contact de travail (7 - 8) est fermé.

Si la tension d'alimentation n'est pas présente ou si un signal d'alarme est émis, le relais d'alarme est désexcité. Le contact de travail est ouvert (Alarme).

Bouton Test externe (en option)

Celui-ci permet de commander à distance, au moment voulu, la purge du condensat collecté. La fonction normale du bouton Test est ainsi reportée du BEKOMAT vers un contact externe. Lorsque ce contact est fermé, la vanne s'ouvre.

Suivre les instructions de la notice séparée !

Aucune différence de potentiel n'est admissible entre la borne PE du conducteur de protection et le réseau de conduites. Le cas échéant, il faut prévoir une liaison équipotentielle selon VDE 0100 / IEC 60364.

Instalação elétrica



Perigo!! Tensão de rede!

Devido ao contato com peças não isoladas e condutoras da tensão de rede existe o perigo de choque elétrico com ferimentos e morte.

Medidas a serem tomadas:

- Na instalação elétrica deverão ser observadas todas as diretivas vigentes (p.ex. VDE 0100 / IEC 60364).
- **Trabalhos de manutenção só devem ser executados com o sistema desenergizado.**
- Todos os trabalhos elétricos só poderão ser efetuados por pessoal especializado e autorizado.
- **No caso de alimentação por AC, nas proximidades deve ser previsto um dispositivo de corte acessível (por ex. ficha de rede ou interruptor) que possa cortar todos os condutores que conduzam corrente.**
- **Se o contato livre der potencial conduzir tensões perigosas ao toque, também aqui deverá ser previsto um dispositivo de corte correspondente.**
- A tensão disponível de 24 VDC deverá atender os requisitos de baixas tensões funcionais com corte seguro (PELV) segundo IEC 60364-4-41.



Observação

Entre os terminais KL 1.1 - 1.3 dos aparelhos VDC e o gabinete ou conexões de condensado não existe qualquer separação galvânica.

No caso de testes, por ex. testes do condutor de proteção segundo VDE 0701-0702 / IEC 85/361/CD, prestar atenção ao fato de que entre as peças tocáveis e condutoras do aparelho e o ponto de apoio do condutor de proteção só existe uma ligação para estabelecimento de um aterramento de funcionamento, não havendo qualquer ligação de proteção capaz de transportar corrente.

Apertar levemente a união roscada do cabo de modo a vedar.

Contato livre de potencial

Através do contato livre de potencial é possível transmitir o sinal de alarme (p. ex. a um posto de comando). O contato de comutação pode ser operado, p. ex., em modo fail-safe:

Se estiver aplicada tensão de serviço e se o BEKOMAT estiver funcionando sem problemas, o relé de alarme está ativo. O contato de trabalho (0.7 -0.8) está fechado.

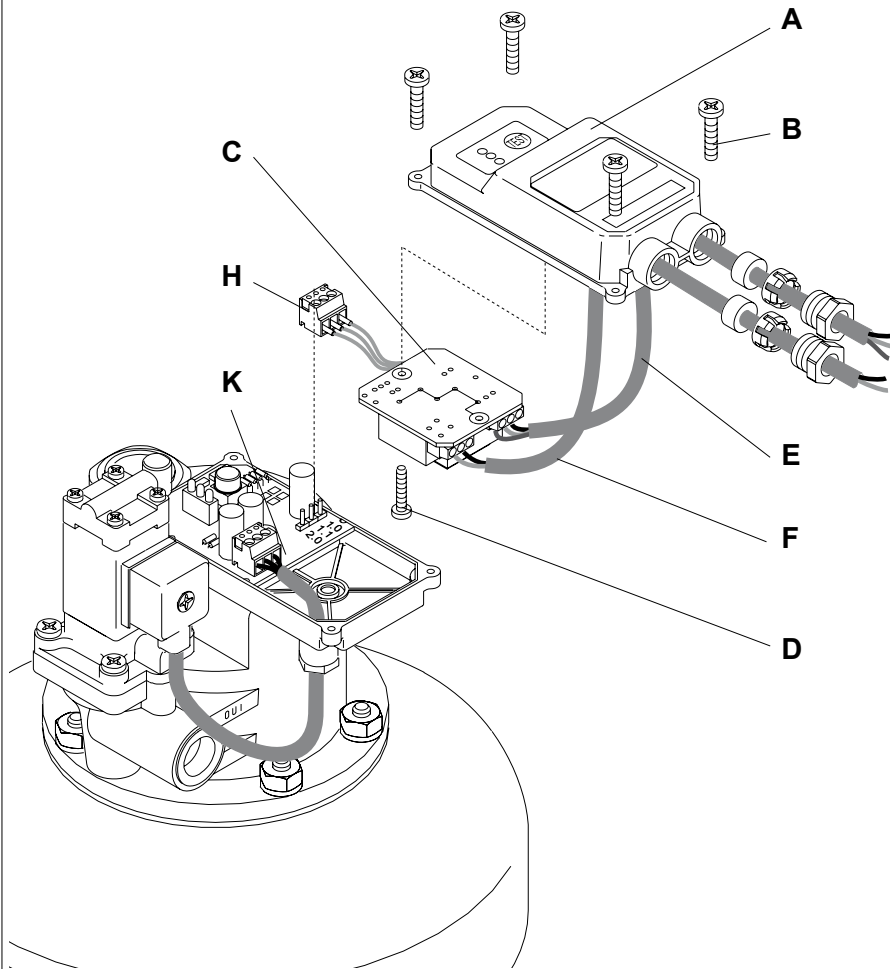
Se não estiver aplicada qualquer tensão de serviço ou se houver um aviso de falha, o relé de alarme desopera. O contato de trabalho está aberto (alarme).

Botão externo de teste(opcional)

Deste modo é possível descarregar o condensado existente mediante controle remoto. A função normal do botão de teste é aqui executada adicionalmente a partir do BEKOMAT. Se o contato externo fechar, a válvula abre.

Observar as instruções suplementares!

Entre a conexão do condutor de proteção/PE e a rede de tubulação não é admissível qualquer diferença de potencial. Eventualmente deverá ser prevista uma compensação de potencial segundo VDE 0100 / IEC 60364.

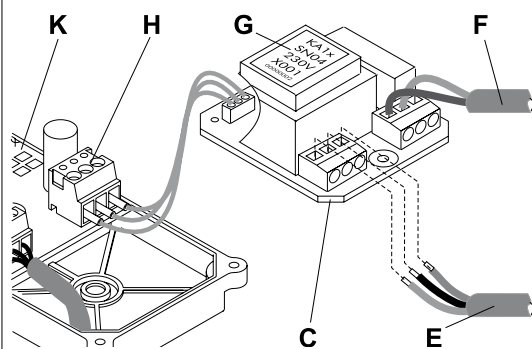


- It is imperative to read the permissible mains voltage from the type plate (G)!
- Carry out installation works in accordance with VDE 0100 / IEC 60364.
- Do not install when voltage is applied.
- Lift off domed cover (A) after removing the 4 screws (B).
- Take power supply board (C) out of the domed cover (A) after removing the screw (D).
- Guide cables for power supply (E) and potential-free contact (F) through screwed cable fittings.
- **Terminals**
 VAC power supply 0.0 L
 0.1 N
 0.2 PE
 24 VDC power supply +24 VDC (0V)
 0V (+24 VDC)

In the case of 24 VDC operation, do not connect **+24 VDC** to frame because the internal housing potential of the device is negative.

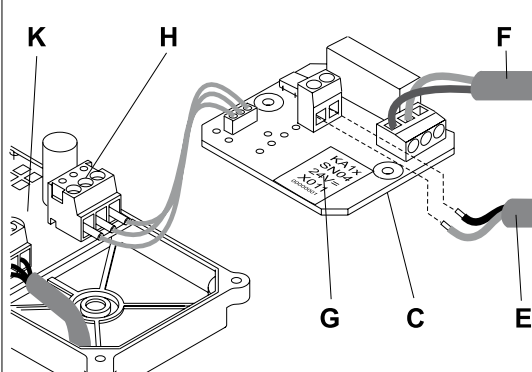
The provided 24 VDC voltage must meet the requirements for protective extra-low voltages (PELV) in accordance with IEC 60364-4-41.

- Connect potential-free contact (F) to terminals 0.6 - 0.7 (fail safe) or 0.7 - 0.8 (open during malfunction).
- Pull cable (E + F) tight and screw down cable fittings.
- Screw power supply board (G) with screw (D) into domed cover (A)
- Plug ribbon cable (H) into control PCB (K)
- If the individual wires have not been screwed into the plug, they should be attached as follows: 1.0 = brown
 1.1 = blue
 2.0 = black
- Put on top of cover (A) and tighten the 4 screws (B)



VAC - voltages

0.8		normally open
0.7		common
0.6		normally closed
0.2	PE	Earth/Ground
0.1	N	Neutral
0.0	L	Phase



24 VDC - voltage

0.8		normally open
0.7		common
0.6		normally closed
	±24V	+24 VDC (0V)
	±24V	0V (+24 VDC)

Please note:

The power supply board (C) is in a reverse position (upside down) in the domed cover (A).

During no-load operation, a voltage of up to 36 VDC may be measured at terminals 1.0 and 1.1 (plug ribbon cable (H)).

español	français	português
<ul style="list-style-type: none"> • ¡Consulte la tensión de red admisible en la placa identificativa (G)! • Realice los trabajos de instalación acorde a la VDE 0100 / IEC 60364. • No realice la instalación bajo tensión. • Desmontar la tapa de la carcasa (A) después de soltar los 4 tornillos (B). • Sacar la platina de la fuente de alimentación (C) de la tapa de la carcasa (A) después de soltar el tornillo (D). • Introducir el cable de alimentación eléctrica (E) y el contacto libre de potencial (F) a través de las guías correspondientes. • Asignación de bornes Alimentación eléctrica VAC 0.0 L 0,1 N 0.2 PE Alimentación eléctrica 24 VDC +24 VDC (0V) 0V (+24 VDC) En funcionamiento con 24 VDC, la masa no podrá conectarse a + (plus) 24 VDC, ya que en el interior del aparato el negativo está conectado al potencial de la carcasa. La tensión disponible de 24VDC deberá cumplir los requisitos para las bajas tensiones de funcionamiento con aislamiento seguro (PELV) previstos en la IEC 60364-4-41. • Conectar el contacto libre de potencial (F) a los bornes 0.6 - 0.7 (cerrado en caso de avería) o 0.7 - 0.8 (abierto en caso de avería). • Tensar el cable (E + F) y apretar las atornilladuras • Colocar la platina de la fuente de alimentación (C) en la tapa de la carcasa (A) apretando el tornillo (D). • Introducir la clavija del cable (H) en la platina de control (K). • Si se han extraído por error los cordones de la clavija, el orden para volver a conectarlos será el siguiente: 1.0 = marrón 1.1 = azul 2.0 = negro • Colocar la tapa de la carcasa (A) y apretar a continuación los 4 tornillos (B). <p>Atención: La platina de la fuente de alimentación (C) se coloca invertida (cabeza abajo) en la tapa de la carcasa (A). En funcionamiento sin carga se medirá en los bornes 1.0 y 1.1 (clavija del cable (H)) una tensión de hasta 36 VDC.</p>	<ul style="list-style-type: none"> • Respecter impérativement la tension secteur admissible, mentionnée sur la plaque signalétique (G) ! • Réaliser les travaux d'installation conformément à VDE 0100 / IEC 60364. • Ne pas effectuer l'installation SOUS TENSION. • Démonter le capot (A), après avoir dévissé les 4 vis (B) • Retirer la carte d'alimentation (C) du capot (A), après avoir dévissé la vis (D) • Enfiler à travers les presse-étoupes, les câbles pour l'alimentation électrique (E) et le contact sans potentiel (F) • Bornes VAC Alimentation électrique 0.0 L 0.1 N 0.2 PE 24 VDC Alimentation électrique +24 VDC (0V) 0V (+24 VDC) En cas d'alimentation 24 VDC, la masse ne doit pas être reliée au +24 VDC étant donné qu'à l'intérieur de l'appareil le moins est au potentiel du boîtier. La tension continue de 24 VDC mise à disposition doit répondre aux exigences pour les Très Basses Tensions de Protection (T.B.T.P.) avec séparation sécurisée par rapport à la tension secteur (PELV = Protection by Extra Low Voltage) selon la norme IEC 60364-4-41. • Raccorder le contact sans potentiel (F) aux bornes 0.6 - 0.7 (fermé en cas de panne) ou 0.7 - 0.8 (ouvert en cas de panne) • Tendre les câbles (E + F) , puis serrer les presse-étoupes • Revisser la carte d'alimentation (C) avec la vis (D) dans le capot (A) • Enficher le câble en nappe (connecteur) (H) sur la carte de commande (K) • Au cas où les différents fils seraient par inadvertance dissociés de la fiche, respecter la répartition suivante: 1.0 = marron 1.1 = bleu 2.0 = noir • Mettre le capot (A) en place et visser les 4 vis (B) <p>Important ! La carte d'alimentation (C) est à l'envers dans le capot (A) . A vide, on peut relever aux bornes 1.0 et 1.1 (câble en nappe connecteur (H)) une tension pouvant atteindre 36 VDC.</p>	<ul style="list-style-type: none"> • Consultar, sem falta, na placa de características (G) a tensão de rede admissível! • Executar os trabalhos de instalação conforme VDE 0100 / IEC 60364. • Não instalar sob tensão. • Desmontar a tampa da cobertura (A) após soltar os 4 parafusos (B). • Soltar o parafuso (D) e remover a placa da fonte de alimentação (C) da tampa de cobertura (A). • Os cabos para a alimentação de tensão (E) e para o contato livre de potencial (F) deverão passar pelas uniões roscadas de cabos. • Atribuição dos terminais Alimentação de tensão VAC 0.0 L 0.1 N 0.2 PE Alimentação de tensão 24 VDC +24 VDC (0V) 0V (+24 VDC) No caso de operação com 24 VDC, não pode ser aplicada massa a + (positivo) 24 VDC, dado que o negativo interno do aparelho está aplicado ao potencial do gabinete. A tensão disponível de 24 VDC deverá atender os requisitos de baixas tensões funcionais com corte seguro (PELV) segundo IEC 60364-4-41. • Ligar o contato livre de potencial (F) aos bornes 0.6 - 0.7 (fechado em caso de falha) ou a 0.7 - 0.8 (aberto em caso de falha). • Esticar os cabos (E + F) e apertar as uniões roscadas para cabos. • Na tampa de cobertura (A), fixar a placa da fonte de alimentação (C) mediante o parafuso (D). • Encaixar o terminal de cabos (H) na placa de comando (K). • Se, por engano, cada um dos condutores tiver sido desparafusado do terminal de cabos, aplica-se a seguinte atribuição: 1.0 = marrom 1.1 = azul 2.0 = preto • Colocar a tampa da cobertura (A) e apertar à mão os 4 parafusos (B). <p>Atenção! A placa da fonte de alimentação (C) está alojada na tampa de cobertura (A) de cabeça para baixo. Em operação sem carga, nos bornes 1.0 e 1.1 (terminal de cabos (H)) pode ser medida uma tensão de até 36 VDC.</p>

Supervision and maintenance



Danger!

Compressed air!

Risk of serious injury or death through contact with quickly or suddenly escaping compressed air or through bursting plant components or plant components which are not secured.

Measures:

- Do not exceed the maximum operating pressure (see type plate)!
- **Only carry out service measures when the system is pressureless.**
- Use pressure-resistant installation material only.
- The feed pipe must be tubed firmly. Discharge pipe: short, fixed pressure hose onto pressure-resistant pipe.
- Make sure that persons or objects cannot be hit by condensate or escaping compressed air.



Danger!

Supply voltage!

There is the risk of an electric shock involving injury or death when coming into contact with non-insulated components carrying supply voltage.

Measures:

- During electric installations, all regulations in force need to be adhered to (e.g. VDE 0100 / IEC 60364).
- Service measures must only be undertaken when the system is deactivated!
- All types of electrical work must be carried out by authorised and qualified personnel only.



Caution!

Malfunctions in the application!

Through incorrect installation and insufficient maintenance, the BEKOMAT can malfunction. Condensate which is not discharged can lead to damage to plants and in manufacturing processes.

Measures:

- Fail-safe condensate discharge directly optimises the compressed-air quality.
- To prevent damage and failures, it is imperative
 - To comply with the provisions regarding proper use and with the operating parameters of the BEKOMAT in connection with the case of application (see chapter "Proper use").
 - To strictly adhere to the installation and operating advice in these instructions.
 - To maintain and check the BEKOMAT at regular intervals in accordance with the advice in these operating instructions.



Note:

It is imperative to observe all hazard statements and warnings listed here.

Please also observe all regulations and notes regarding the industrial safety and fire prevention at the respective place of installation.

As a matter of principle, only use suitable and appropriate tools and materials in a proper condition.

Do not use aggressive cleaners and improper devices such as high-pressure cleaners.

Please note that condensates may contain aggressive or harmful components. Therefore, skin contact should be avoided.

Condensate is subject to mandatory waste disposal and must be collected in suitable containers, and disposed of or processed properly.

Control y mantenimiento



¡Peligro!
¡Aire comprimido!

Un golpe de aire comprimido que escapa repentinamente o por componentes de la máquina que salgan disparados por su efecto puede suponer peligro de graves lesiones o muerte.

Medidas preventivas:

- No sobrepasar la presión máx. de funcionamiento (ver placa identificativa)
- **Realice los trabajos de mantenimiento siempre con la máquina despresurizada.**
- Utilice solamente materiales resistentes a la presión para la instalación.
- Apretar bien la conducción de alimentación. Conducción de salida: manguera de presión corta fijada a una tubería resistente a la presión.
- Haga lo posible para evitar que personas u objetos puedan ser alcanzados por escapes de aire comprimido.



¡Peligro!
¡Corriente eléctrica!

El contacto con componentes sometidos a tensión y sin aislamiento acarrea peligro de sufrir descargas eléctricas que deriven en heridas o muerte.

Medidas preventivas:

- Al realizar la instalación eléctrica, respete todas las normativas vigentes (por ejemplo, la VDE 0100 / IEC 60364).
- Realice siempre los trabajos de mantenimiento con la máquina desconectada de la red eléctrica.
- Los trabajos eléctricos deberán dejarse en manos de personal autorizado y cualificado.



¡Precaución!
¡Mal funcionamiento!

Una instalación incorrecta y la falta de mantenimiento pueden provocar que el BEKOMAT funcione mal. El condensado no evacuado puede provocar daños en las instalaciones y en los procesos de producción.

Medidas preventivas:

- Una evacuación segura del condensado optimiza la calidad del aire comprimido de manera directa.
- Tenga en cuenta los puntos siguientes para prevenir daños y paradas en la producción:
 - Respeto del uso apropiado y de los parámetros de servicio del BEKOMAT teniendo en cuenta el campo de aplicación de cada caso (véase capítulo "Uso apropiado")
 - Observación estricta de las indicaciones de instalación y servicio facilitadas en este manual.
 - Mantenimiento regular y control del BEKOMAT acorde a las indicaciones del manual.



Atención:

Tenga siempre en cuenta todas las indicaciones de peligro y advertencia facilitadas.

Observe igualmente todas las normativas e indicaciones de protección en el trabajo y contra incendios allí donde se efectúe la instalación.

Utilice únicamente herramientas y materiales adecuados y en buen estado.

No utilice detergentes agresivos ni herramientas inadecuadas, como limpiadores a alta presión.

Tenga en cuenta que el condensado puede contener componentes agresivos y dañinos para la salud. Por esa razón deberá evitarse siempre el contacto con la piel.

El condensado es un residuo que el usuario está obligado a gestionar correctamente, recogiéndolo en recipientes adecuados para luego eliminarlo o tratarlo.

Contrôle et maintenance



Danger ! Air comprimé !

Tout contact avec de l'air comprimé s'échappant rapidement ou de façon brutale ou tout contact avec des parties de l'installation présentant un risque d'éclatement peut causer de graves blessures ou entraîner la mort.

Mesures préventives :

- Ne pas dépasser la pression de service maximale (voir plaque signalétique).
- **Dépressuriser le purgeur avant toute intervention d'entretien ou de maintenance.**
- N'utiliser que du matériel d'installation résistant à la pression.
- La conduite d'amenée doit toujours être réalisée en tuyauterie rigide et fixe. Conduite d'évacuation : flexible de faible longueur, fixé et relié à une tuyauterie, tous deux résistant à la pression.
- Veillez à ce qu'aucune personne ni objet ne risque d'être touché par le condensat ou l'air comprimé qui s'échappe.



Danger ! Tension électrique !

Tout contact avec des éléments non isolés et sous tension présente un risque de choc électrique pouvant provoquer des blessures ou entraîner la mort.

Mesures préventives :

- Lors de la réalisation de l'installation électrique, respecter toutes les prescriptions en vigueur (p. ex. VDE 0100 / IEC 60364).
- Avant toute intervention d'entretien ou de maintenance, mettre le purgeur HORS TENSION.
- Toute intervention électrique doit être réalisée exclusivement par un personnel qualifié et habilité.



Prudence ! Dysfonctionnements au niveau de l'utilisation !

En cas d'installation incorrecte et de maintenance insuffisante, des dysfonctionnements peuvent apparaître au niveau du BEKOMAT.

Tout condensat non évacué risque d'endommager les installations et de porter atteinte aux processus de fabrication.

Mesures préventives :

- Le bon fonctionnement de la purge des condensats permet une optimisation directe de la qualité de l'air comprimé.
- Pour éviter tout endommagement et tout arrêt de production, il est impératif de respecter les consignes suivantes :
 - Respecter scrupuleusement les instructions pour une utilisation conforme à l'usage prévu et les paramètres de fonctionnement du BEKOMAT dans le contexte de son utilisation (consulter à cet effet le chapitre „Utilisation conforme à l'usage prévu“).
 - Respecter scrupuleusement toutes les instructions d'installation et d'utilisation communiquées dans cette notice.
 - Respecter scrupuleusement la périodicité de maintenance et de contrôle du BEKOMAT selon les indications de ce manuel d'utilisation.



Remarque :

Respectez impérativement toutes les informations relatives à un danger ou à un avertissement.

Respectez également toutes les prescriptions et consignes de sécurité relatives à la protection des travailleurs et à la protection incendie en vigueur au lieu d'installation en question.

Utilisez toujours l'outillage et le matériel appropriés et en bon état.

N'utilisez aucun produit de nettoyage agressif, ni d'appareils inadaptés, par exemple les nettoyeurs haute pression.

Notez bien que les condensats peuvent contenir des composants agressifs et néfastes pour la santé. C'est pourquoi, il est recommandé d'éviter tout contact avec la peau.

Les condensats sont soumis à la réglementation sur les déchets. Ils doivent être collectés dans des récipients appropriés, éliminés ou recyclés.

Controle e manutenção



Perigo!
Ar comprimido!

O contato com ar comprimido escapando rápida ou repentinamente ou peças que rebentam e/ou que não estão fixadas podem provocar ferimentos graves ou a morte.

Medidas a serem tomadas:

- Não ultrapassar a pressão máxima de serviço (ver placa de características).
- **Trabalhos de manutenção só devem ser executados com o sistema despressurizado.**
- Só usar material de instalação à prova de pressão.
- Montar de modo fixo a tubulação de admissão. Tubulação de descarga: mangueira de pressão curta e ligada a um tubo à prova de pressão.
- impedir que pessoas ou objetos possam ser atingidos pelo condensado ou pelo ar comprimido que escapa.



Perigo!
Tensão de rede!

Devido ao contato com peças não isoladas e condutoras da tensão de rede existe o perigo de choque elétrico com ferimentos e morte.

Medidas a serem tomadas:

- Na instalação elétrica deverão ser observadas todas as diretiva vigentes (p. ex. VDE 0100 / IEC 60364).
- Trabalhos de manutenção só devem ser executados com o sistema desenergizado.
- Todos os trabalhos elétricos só poderão ser efetuados por pessoal especializado e autorizado.



Cuidado!
Mau funcionamento na aplicação!

Devido a uma instalação incorreta e a uma manutenção insuficiente é possível que ocorra o mau funcionamento do BEKOMAT. O condensado não evacuado poderá causar danos em equipamentos e em processos de fabricação.

Medidas a serem tomadas:

- Uma descarga perfeita do condensado otimiza diretamente a qualidade do ar comprimido.
- Para evitar danos e falhas, favor observar sem falta:
 - Observação precisa da utilização de acordo com a finalidade e dos parâmetros operacionais do BEKOMAT em ligação com o caso de utilização (ver a este respeito o capítulo „Utilização de acordo com a finalidade“)
 - Observação precisa das indicações sobre instalação e operação contidas nas presentes instruções
 - Manutenção regular e controle do BEKOMAT segundo as indicações contidas nas presentes instruções.



Observação:

Prestar atenção, sem falta, a todas as indicações de perigo e advertências.

Observar igualmente todos os regulamentos referentes à segurança no trabalho e à proteção contra incêndios.

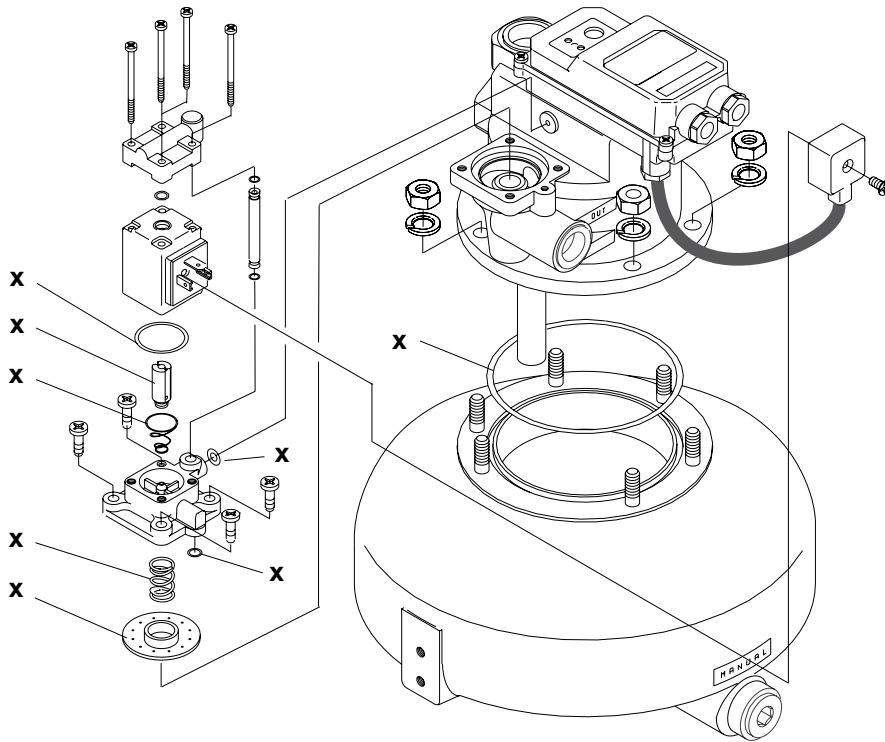
Só devem ser usadas ferramentas apropriadas e materiais em perfeito estado.

Não utilizar produtos de limpeza agressivos nem aparelhos inadequados, tais como equipamentos de limpeza a alta pressão.

Não esquecer que os condensados podem conter elementos agressivos e nocivos à saúde. Por isso, evitar qualquer contato com a pele.

Condensado é um resíduo sujeito à destinação final que deverá ser recolhido em recipientes apropriados, levado à destinação final ou tratado.

Maintenance • Mantenimiento • Entretien • Manutenção

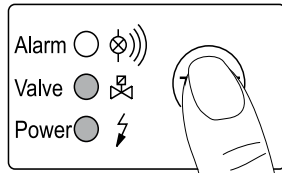


Maintenance recommendation:

- Housing and valve should be cleaned once a year
- Replace wearing parts once a year.

Set of wearing parts (x)

BEKOMAT 16 CO XE KA16 201












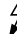




Functional test of BEKOMAT device:

- Briefly press test button 2 sec.
- Valve opens for condensate discharge.

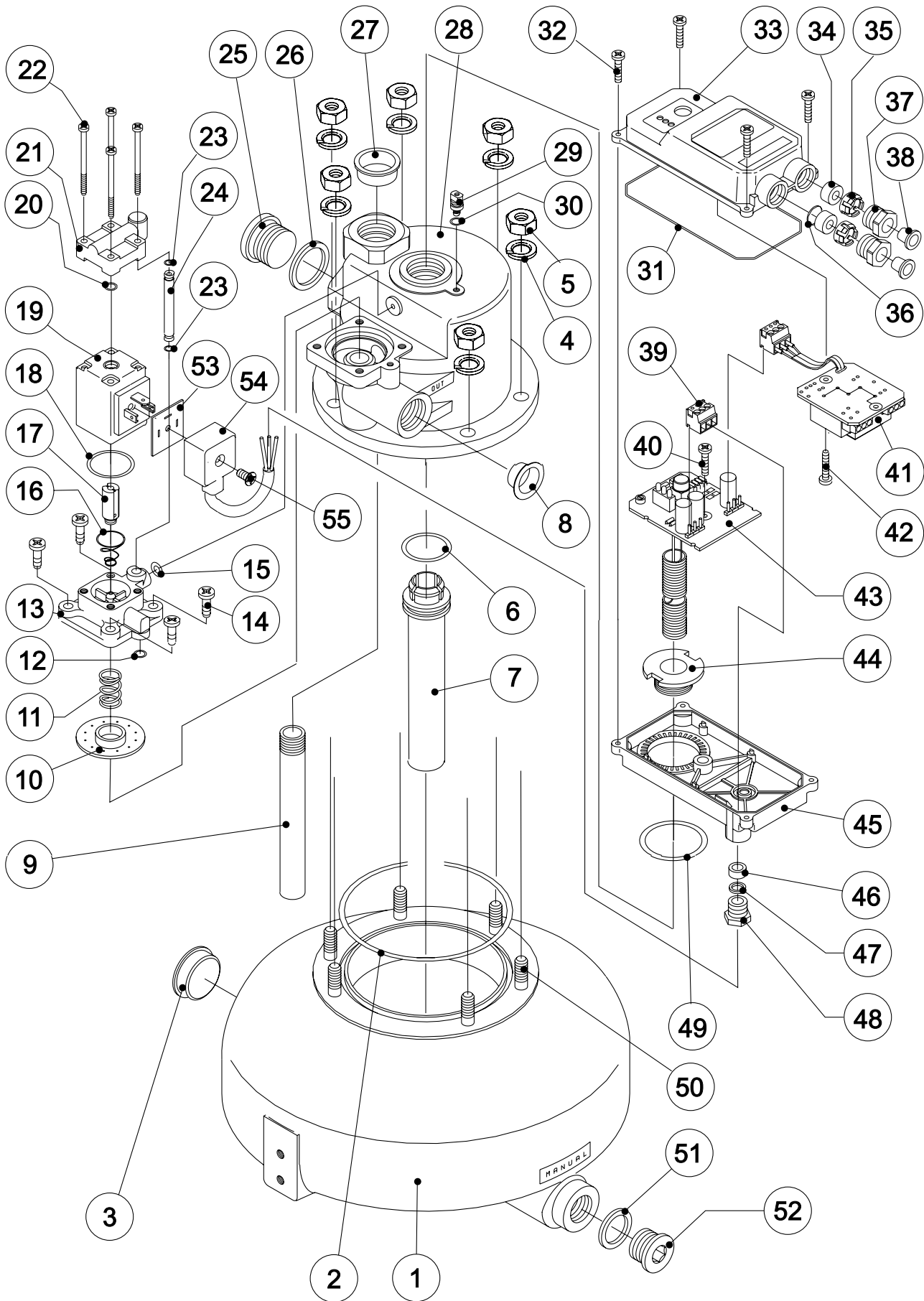
Checking of alarm signal:

- Shut off condensate inflow.
- Press test button for at least 1 minute.
- Red LED flashes (after 1 minute).
- Alarm signal is being relayed.

<p><u>Recomendaciones para el mantenimiento:</u></p> <ul style="list-style-type: none"> • anualmente limpie la carcasa y la válvula • anualmente cambie los elementos de desgaste <p>Kit de piezas de desgaste (x) BEKOMAT 16 XE KA16 201</p>	<p><u>Recommandations pour l'entretien :</u></p> <ul style="list-style-type: none"> • 1 fois par an, nettoyer le boîtier et la soupape • 1 fois par an, remplacer les pièces d'usure <p>Kit de pièces d'usure (x) BEKOMAT 16 CO XE KA16 201</p>	<p><u>Recomendação de manutenção:</u></p> <ul style="list-style-type: none"> • Limpar todos os anos a caixa e a válvula • Trocar todos os anos as peças de desgaste <p>Verschleißteilsatz (x) BEKOMAT 16 CO XE KA16 201</p>
<p><u>Control del funcionamiento del BEKOMAT:</u></p> <ul style="list-style-type: none"> • Accione el pulsador de TEST durante unos segundos. • La válvula abre para la evacuación del condensado. <p><u>Control del mensaje de alarma:</u></p> <ul style="list-style-type: none"> • cierre la entrada de los condensados • accione el pulsador de „TEST“ durante 1 minuto • el LED rojo parpadea (después de 1 min) • la señal de alarma se conecta 	<p><u>Test de fonctionnement du BEKOMAT</u></p> <ul style="list-style-type: none"> • Pression brève sur la touche Test 2 sec. • La soupape s'ouvre pour la purge <p><u>Vérification du signal d'alarme :</u></p> <ul style="list-style-type: none"> • Obturer l'arrivée de condensat • Presser la touche Test pendant 1 min. au moins • La LED rouge clignote (après 1 min.) • Le signal d'alarme est activé 	<p><u>Testar o funcionamento do BEKOMAT:</u></p> <ul style="list-style-type: none"> • Premir brevemente o botão de teste. • A válvula abre-se para escoamento do condensado. <p><u>Controlar o sinal de alarme:</u></p> <ul style="list-style-type: none"> • Fechar a afluência de condensado. • Premir pelo menos 1 minuto o botão de teste. • LED vermelho pisca (passado 1 min). • O sinal de alarme é activado.

<p align="center">Trouble shooting • Busqueda de fallos Recherche de panne • Localização de erros</p>	<p align="center">english</p>
<div data-bbox="113 192 400 353" style="border: 1px solid black; padding: 5px;"> <p>Alarm <input type="radio"/> </p> <p>Valve <input type="radio"/> </p> <p>Power <input type="radio"/> </p> <div style="float: right; border: 1px solid black; border-radius: 50%; width: 40px; height: 40px; display: flex; align-items: center; justify-content: center; margin-top: 10px;">TEST</div> </div> <p data-bbox="453 185 807 367"> No LED lighting up Ningún LED está iluminado Aucune LED n'est allumée Todos os LEDs apagados </p>	<p data-bbox="1002 185 1198 215"><u>Possible causes:</u></p> <ul style="list-style-type: none"> <li data-bbox="1002 226 1235 255">• Power supply faulty <li data-bbox="1002 259 1342 288">• Power supply board defective <li data-bbox="1002 293 1262 322">• Control PCB defective <ul style="list-style-type: none"> <li data-bbox="1002 353 1331 383">- Check voltage on type plate. <li data-bbox="1002 387 1433 448">- Check voltage on power supply board at terminals 0.0, 0.1, 0.2. <li data-bbox="1002 452 1433 573">- Check 24 VDC voltage on control PCB at terminals 1.0, 1.1 (without load up to 36 VDC may be measured) <li data-bbox="1002 577 1410 607">- Check plug connection/ribbon cable
<div data-bbox="113 763 400 925" style="border: 1px solid black; padding: 5px;"> <p>Alarm <input type="radio"/> </p> <p>Valve <input checked="" type="radio"/> </p> <p>Power <input checked="" type="radio"/> </p>  </div> <p data-bbox="453 752 959 920"> Pressing of test button, but no condensate discharge El interruptor de „TEST“ está pulsado, pero el condensado no se evacua La touche Test est actionnée, mais sans purge du condensat Botão de teste premido, mas não há descarga de produto de condensação </p>	<p data-bbox="1002 752 1198 781"><u>Possible causes:</u></p> <ul style="list-style-type: none"> <li data-bbox="1002 790 1433 851">• Feed and/or outlet line shut off or blocked <li data-bbox="1002 855 1142 884">• Worn parts <li data-bbox="1002 889 1262 918">• Control PCB defective <li data-bbox="1002 922 1286 952">• Solenoid valve defective <ul style="list-style-type: none"> <li data-bbox="1002 983 1350 1012">- Check feed line and outlet line <li data-bbox="1002 1016 1235 1046">- Replace worn parts <li data-bbox="1002 1050 1369 1111">- Check if valve opens audibly (press test button several times) <li data-bbox="1002 1115 1433 1214">- Check 24 VDC voltage on control PCB at terminals 3.0, 3.1, 3.2 (without load up to 36 VDC may be measured)
<div data-bbox="113 1323 400 1485" style="border: 1px solid black; padding: 5px;"> <p>Alarm <input type="radio"/> </p> <p>Valve <input checked="" type="radio"/> </p> <p>Power <input checked="" type="radio"/> </p>  </div> <p data-bbox="453 1317 959 1630"> Condensate discharge only when test button is being pressed Evacuación del condensado sólo si está pulsado el interruptor de „TEST“ Purge du condensat uniquement si la touche Test est actionnée Descarga de produto de condensação só com o botão de teste premido </p>	<p data-bbox="1002 1317 1198 1346"><u>Possible causes:</u></p> <ul style="list-style-type: none"> <li data-bbox="1002 1355 1362 1384">• Feed line with insufficient slope <li data-bbox="1002 1388 1378 1417">• Excessive condensate quantities <li data-bbox="1002 1422 1321 1451">• Sensor tube extremely dirty <li data-bbox="1002 1456 1433 1516">• Dropping below necessary minimum pressure <ul style="list-style-type: none"> <li data-bbox="1002 1547 1385 1576">- Lay feed line with adequate slope <li data-bbox="1002 1581 1219 1610">- Install venting line <li data-bbox="1002 1615 1222 1644">- Clean sensor tube <li data-bbox="1002 1648 1433 1744">- Ensure minimum pressure, otherwise install low-pressure or vacuum condensate drain
<div data-bbox="113 1850 400 2011" style="border: 1px solid black; padding: 5px;"> <p>Alarm <input type="radio"/> </p> <p>Valve <input type="radio"/> </p> <p>Power <input checked="" type="radio"/> </p> <div style="float: right; border: 1px solid black; border-radius: 50%; width: 40px; height: 40px; display: flex; align-items: center; justify-content: center; margin-top: 10px;">TEST</div> </div> <p data-bbox="453 1843 863 2123"> Device keeps blowing off air El aparato está abierto constantemente L'appareil refoule de l'air en permanence Aparelho deixa continuamente escapar ar </p>	<p data-bbox="1002 1843 1198 1872"><u>Possible causes:</u></p> <ul style="list-style-type: none"> <li data-bbox="1002 1881 1273 1910">• Control air line blocked <li data-bbox="1002 1915 1142 1944">• Worn parts <ul style="list-style-type: none"> <li data-bbox="1002 1975 1267 2004">- Clean entire valve unit <li data-bbox="1002 2009 1235 2038">- Replace worn parts <li data-bbox="1002 2042 1222 2072">- Clean sensor tube

español	français	português
<p><u>Posibles causas:</u></p> <ul style="list-style-type: none"> • tensión de la entrada no correcta • fuente de alimentación defectuosa • circuito de pilotaje defectuoso <p>- lea la tensión de la etiqueta identificativa</p> <p>- compruebe la tensión de la fuente de alimentación en los bornes 0.0 - 0.1 - 0.2</p> <p>- compruebe la tensión de 24 VCC del circuito de pilotaje en los bornes 1.0 - 1.1 (sin carga hasta 36 VCC)</p> <p>- compruebe la conexión del conector del cable plano</p>	<p><u>Origines possibles :</u></p> <ul style="list-style-type: none"> • Défaut d'alimentation électrique • Carte d'alimentation défectueuse • Carte de commande défectueuse <p>- Relever la tension sur la plaque</p> <p>- Vérifier la tension sur la carte d'alimentation, aux bornes 0.0 - 0.1 - 0.2.</p> <p>- Vérifier la tension de 24 VDC sur la carte de commande, aux bornes 1.0 - 1.1 (mesurable sans charge jusqu'à 36 VDC)</p> <p>- Vérifier liaison enfichable/câble en nappe</p>	<p><u>Causas possíveis:</u></p> <ul style="list-style-type: none"> • erro na alimentação de tensão • fonte de alimentação defeituosa • placa de comando defeituosa <p>- ver na placa indicadora a tensão correcta</p> <p>- verificar tensão dos bornes 0.0 - 0.1 - 0.2 na placa de alimentação a partir da rede</p> <p>- verificar tensão 24 VDC dos bornes 1.0 - 1.1 na placa de comando (sem carga, pode ser medida até 36 VDC)</p> <p>- verificar conexão da ficha/cabo em fita</p>
<p><u>Posibles causas:</u></p> <ul style="list-style-type: none"> • la tubería de la entrada y/o la tubería de la salida están obstruidas • desgaste • la platina de pilotaje está defectuosa • la válvula de pilotaje está defectuosa <p>- controle la tuberías</p> <p>- cambie las piezas de desgaste</p> <p>- compruebe si puede oír la válvula actuando (pulse el interruptor „TEST“ varias veces)</p> <p>- compruebe la tensión de 24 VCC del circuito de pilotaje en los bornes 1.0 - 1.1 (sin carga hasta 36 VCC)</p>	<p><u>Origines possibles :</u></p> <ul style="list-style-type: none"> • Conduites d'arrivée et/ou d'évacuation obturées ou bouchées • Usure • Carte de commande défectueuse • Electrovanne défectueuse <p>- Contrôler l'arrivée et l'évacuation</p> <p>- Remplacer les pièces d'usure</p> <p>- Vérifier si l'ouverture de la soupape est perceptible (Presser plusieurs fois la touche Test)</p> <p>- Vérifier les 24 VDC sur la carte de commande, aux bornes 3.0 - 3.1 - 3.2. (mesurable sans charge jusqu'à 36 VDC)</p>	<p><u>Causas possíveis:</u></p> <ul style="list-style-type: none"> • tubo de afluência e/ou descarga fechado ou entupido • desgaste • placa de comando defeituosa • válvula magnética defeituosa <p>- controlar tubos de afluência e descarga</p> <p>- substituir peças de desgaste</p> <p>- verificar se a válvula se abre audivelmente (premir repetidamente o botão de teste)</p> <p>- verificar tensão 24 VDC dos bornes 3.0 - 3.1 - 3.2 na placa de comando (sem carga, pode ser medida até 36 VDC)</p>
<p><u>Posibles causas:</u></p> <ul style="list-style-type: none"> • la tubería de la entrada no tiene pendiente descendente constante • hay demasiada cantidad de condensado • el sensor está muy sucio • la red no tiene la presión mínima <p>- instale la tubería con pendiente descendente constante</p> <p>- instale una tubería de compensación</p> <p>- limpie el tubo del sensor</p> <p>- asegure la presión mínima necesaria o instale un BEKOMAT para baja presión o para vacío</p>	<p><u>Origines possibles :</u></p> <ul style="list-style-type: none"> • Conduite d'arrivée avec pente insuffisante • Trop de condensat produit • Tube de sonde fortement encrassé • Pression minimale non atteinte <p>- Réaliser l'arrivée avec une pente</p> <p>- Installer une conduite d'équilibrage d'air</p> <p>- Nettoyer le tube de sonde</p> <p>- Assurer la pression minimale ou installer un purgeur Low Pressure ou à dépression</p>	<p><u>Causas possíveis:</u></p> <ul style="list-style-type: none"> • tubo adutor sem declive suficiente • quantidade excessiva de condensado • tubo-sensor extremamente sujo • pressão inferior à pressão mínima necessária <p>- assentar tubo com declive adequado</p> <p>- instalar um desvio para desvio do ar</p> <p>- limpar o tubo-sensor</p> <p>- assegurar pressão mínima ou instalar um escoadouro de baixa pressão ou de vácuo.</p>
<p><u>Posibles causas:</u></p> <ul style="list-style-type: none"> • los conductos de pilotaje estan obstruidos • desgaste <p>- limpie todo el módulo de la válvula</p> <p>- cambie las piezas de desgaste</p> <p>- limpie el tubo sensor</p>	<p><u>Origines possibles :</u></p> <ul style="list-style-type: none"> • Conduite d'équilibrage d'air bouchée • Usure <p>- Nettoyer entièrement le module soupape</p> <p>- Remplacer les pièces d'usure</p> <p>- Nettoyer le tube sonde</p>	<p><u>Causas possíveis:</u></p> <ul style="list-style-type: none"> • tubo de controlo de ar entupido • desgaste <p>- limpar a unidade completa da válvula</p> <p>- substituir peças de desgaste</p> <p>- limpar tubo-sensor</p>

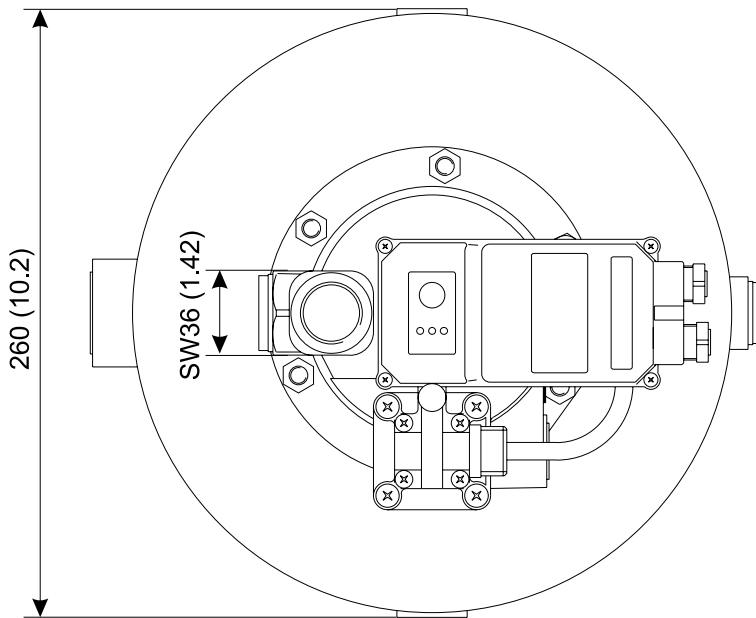
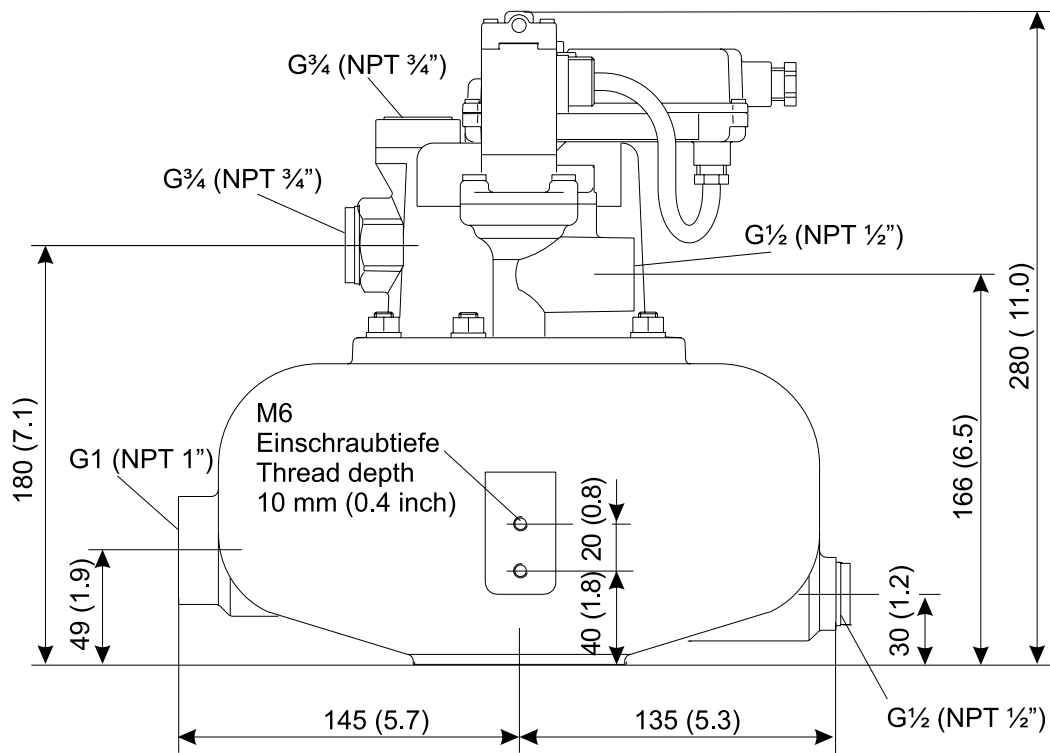


english	español	français	português
1 Housing bottom	1 Carcasa inferior	1 Partie inférieure réservoir	1 Parte de baixo da caixa
2 O-ring 104 x 3	2 Junta torica 104 x 3	2 Joint torique 104 x 3	2 Anel em „o“ 104 x 3
3 Dust Cap R1	3 Tapa de la carcasa	3 Obturateur R1	3 Bujão R1
4 Spring washer A8	4 Arandela A8	4 Rondelle Belleville A8	4 Arruela elástica A8
5 Hexagon nut M8	5 Tuerca M8	5 Ecrou hexagonal M8	5 Porca sextavada M8
6 O-ring 27 x 2	6 Junta tórica 27 x 2	6 Joint torique 27 x 2	6 Anel em „o“ 27 x 2
7 Sensor tube	7 Tubo sensor	7 Tube de sonde	7 Tubo-sensor
8 Dust Cap R½	8 Tapón cierre R½	8 Obturateur R½	8 Bujão R½
9 Rising pipe	9 Tubo ascendente	9 Tube d'évacuation	9 Tubo ascendente
10 Diaphragm	10 Membrana	10 Membrane	10 Diafragma
11 Pressure spring for diaphragm	11 Muelle membrana	11 Ressort de membrane	11 Mola de pressão diafragma
12 O-ring 5,5 x 1,5	12 Junta tórica 5,5 x 1,5	12 Joint torique 5,5 x 1,5	12 Anel em „o“ 5,5 x 1,5
13 Diaphragm cap	13 Tapa membrana	13 Couvercle de membrane	13 Tampa do diafragma
14 Pan-head screw M5 x 20	14 Tornillo M5 x 20	14 Vis à tête cyl. M5 x 20	14 Parafuso de cabeça lenticular M5 x 20
15 O-ring 5,5 x 1,5	15 Junta tórica 5,5 x 1,5	15 Joint torique 5,5 x 1,5	15 Anel em „o“ 5,5 x 1,5
16 Conical spring for valve core	16 Muelle núcleo válvula	16 Ressort conique du noyau	16 Mola cónica p/núcleo de válvula
17 Valve core	17 Núcleo válvula	17 Noyau de vanne	17 Núcleo de válvula
18 O-ring 25 x 1,5	18 Junta 25 x 1,5	18 Joint torique 25 x 1,5	18 Anel em „o“ 25 x 1,5
19 Solenoid	19 obina	19 Bobine magnétique	19 Bobina inductora
20 O-ring 5,5 x 1,5	20 Junta tórica 5,5 x 1,5	20 Joint torique 5,5 x 1,5	20 Anel em „o“ 5,5 x 1,5
21 Control-air cover	21 Tapa aire pilotaje	21 Couvercle air de comm.	21 Tampa do ar de controlo
22 Pan-head screw M4 x 62	22 Tornillo M4 x 62	22 Vis à tête cyl. M4 x 62	22 Parafuso de cabeça lenticular M4 x 62
23 O-ring 4 x 1	23 Junta tórica 4 x 1	23 Joint torique 4 x 1	23 Anel em „o“ 4 x 1
24 Control-air pipe	24 Tubo aire pilotaje	24 Tube d'air de commande	24 Tubo do ar de controlo
25 Screw plug G¾-A	25 Tornillo cierre G¾-A	25 Vis d'obturation G¾-A	25 Bujão roscado G¾-A
26 Flat gasket 26 x 33 x 2	26 Junta plana 26 x 33 x 2	26 Joint 26 x 33 x 2	26 Gaxeta chata 26 x 33 x 2
27 Dust Cap R¾	27 Tapa cierre R¾	27 Obturateur R¾	27 Bujão R¾
28 Housing top	28 Carcassa superior	28 Partie supérieure réservoir	28 Parte de cima da caixa
29 Earthing screw	29 Tornilla masa	29 Vis de masse	29 Parafuso de ligação à terra
30 O-ring 4 x 1,5	30 Junta tórica 4 x 1	30 Joint torique 4 x 1,5	30 Anel em „o“ 4 x 1,5
31 Cord packing 2 x 315	31 Junta tórica 315 x 2	31 Joint boîtier élec. 2 x 315	31 Empanque de cordão 2 x 315
32 Pan-head screw M3 x 10	32 Tornillo M3 x 10	32 Vis à tête cyl. M3 x 10	32 Parafuso de cabeça lenticular M3 x 10
33 Top of cover	33 Tapa superior	33 Partie sup. boîtier élec.	33 Parte de cima da cobertura
34 Sealing ring for PG9	34 Junta para PG9	34 Bague d'étanchéité PG9	34 Anel de vedação para PG9
35 Clamping fixture for PG9	35 Brida para PG9	35 Cage serre-câble PG9	35 Capa de aperto para PG9
36 Dust protection for PG9	36 Disco protección polvo PG9	36 Antipoussière PG9	36 Disco protector contra pó
37 Clamping bolt for PG9	37 Tornillo para PG9	37 Vis de pression PG9	37 Parafuso de pressão
38 Dust Cap di=10	38 Tapa cierre	38 Obturateur di=10	38 Bujão di=10
39 Contact jaw plug	39 Conector	39 Connecteur bornier	39 Conector de mordente de contacto
40 Pan-head screw M3 x 6	40 Tornillo M3 x 6	40 Vis à tête cyl. M3 x 6	40 Parafuso de cabeça lenticular M3 x 6
41 Power supply board	41 Fuente de alimentación	41 Carte d'alimentation	41 Placa de alimentação a partir da rede
42 Pan-head screw M3 x 6	42 Tornillo M3 x 6	42 Vis à tête cyl. M3 x 6	42 Parafuso de cabeça lenticular M3 x 6
43 Control PCB	43 Platina de pilotaje	43 Carte de commande	43 Placa de comando
44 Cover mounting element	44 Fijación tapa	44 Fixation du capot	44 Elemento de fixação da cobertura
45 Bottom of cover	45 Tapa inferior	45 Partie inf. boîtier élec.	45 Parte de baixo da cobertura
46 Sealing ring for PG7	46 Junta para PG7	46 Bague d'étanchéité PG7	46 Anel de vedação
47 Clamping ring for PG7	47 Brida para PG7	47 Bague de compress.PG7	47 Anel de aperto para PG7
48 Clamping bolt for PG7	48 Tornillo para PG7	48 Vis de pression PG7	48 Parafuso de pressão
49 O-ring 34,59 x 2,62	49 Junta tórica 34,59 x 2,62	49 Joint torique 34,59 x 2,62	49 Anel em „o“ 34,59 x 2,62
50 Stiftschraube M8 x 20	50 Tornillo M8 x 20	50 Goujon M8 x 20	50 Cavilha roscada nas pontas M8 x 20
51 Flat gasket 21,5 x 26 x 2	51 Junta plana 21,5 x 26 x 2	51 Joint 21,5 x 26 x 2	51 Gaxeta chata 21,5 x 26 x 2
52 Screw plug G½-A	52 Tornillo cierre G½-A	52 Vis d'obturation G½-A	52 Bujão roscado G½-A
53 Plug sealing panel	53 Junta conector	53 Joint du connecteur	53 Empanque de ficha
54 Valve connector	54 Conector válvula	54 Connecteur électrovanne	54 Ligador de válvula
55 Fixing screw	55 Tornillo fijación	55 Vis de fixation	55 Parafuso de fixação

Spare part kits • Kits de recambio Kits de pièces de rechange • Conjunto de peças sobressalentes		english
BEKOMAT 16 CO		
order ref. • Referencia No de com. • N.ºdeencom.	Content • Contenido • Contente • Conteúdo	Available sets of spare parts
XE KA16 201	2, 10, 11, 12, 15 - 18	Set of wearing parts
XE KA16 202	12 - 15, 18, 20 - 24	Valve mounting parts
XE KA16 203	10 - 24	Valve unit, complete
XE KA16 204	2, 6, 12, 15, 18, 20, 23, 30, 31, 49	Set of seals
XE KA16 207	4, 5, 6, 25, 26, 28, 29, 30, 44, 49	Housing top
XE KA16 208	1, 2, 4, 5, 50, 51, 52	Housing bottom
BEKOMAT 16 CO		
order ref. • Referencia No de com. • N.ºdeencom.	Content • Contenido • Contente • Conteúdo	Available sets of spare parts
XE KA16 001	40, 43	PCB „control“
XE KA12 002	41, 42	PCB power supply (230 VAC / 24 VDC)
XE KA12 003	41, 42	PCB power supply (115 VAC / 24 VDC)
XE KA12 004	41, 42	PCB power supply (24 VAC / 24 VDC)
XE KA12 005	31 - 38	Top of cover, complete

español	français	português
Kits disponibles	Kits de pièces de rechange disponibles	Jogos disponíveis de peças sobressalentes
Kit de desgaste Piezas para la válvula Válvula completa Kit de juntas Carcasa superior Carcasa inferior	Kit de pièces d'usure Pièces fixation vanne Module électrovanne, complet Jeu de joints d'étanchéité Partie supérieure du réservoir Partie inférieure du réservoir	Conjunto de peças de desgaste Peças desmontáveis da válvula Unidade de válvula, completa Jogo de peças de vedação Parte de cima da caixa Parte de baixo da caixa
Kits disponibles	Kits de pièces de rechange disponibles	Jogos disponíveis de peças sobressalentes
Platina de pilotaje Fuente de alimentación (230 VCA / 24 VCC) Fuente de alimentación (115 VCA / 24 VCC) Fuente de alimentación (24 VCA / 24 VCC) Tapa superior completa	Carte "Commande" Carte "Alim." (230 VAC / 24 VDC) Carte "Alim." (115 VAC / 24 VDC) Carte "Alim." (24 VAC / 24 VDC) Partie sup. du boîtier élec., compl.	Placa „comando“ Placa alimentação a partir da rede (230 VAC / 24 VDC) Placa alimentação a partir da rede (115 VAC / 24 VDC) Placa alimentação a partir da rede“ (24 VAC / 24 VDC) Parte de cima da cobertura, compl.

Dimensions • Dimensiones • Dimensions • Dimensões



mm (inch)



EG-Konformitätserklärung

Wir erklären hiermit, dass die nachfolgend bezeichneten Produkte den Anforderungen der einschlägigen Richtlinien und technischen Normen entsprechen. Diese Erklärung bezieht sich nur auf die Produkte in dem Zustand, in dem sie von uns in Verkehr gebracht wurden. Nicht vom Hersteller angebrachte Teile und/oder nachträglich vorgenommene Eingriffe bleiben unberücksichtigt.

Produktbezeichnung:	Kondensatableiter
Modelle:	BEKOMAT 12, 13, 14, 16
Spannungsvarianten:	24 VDC, 24 VAC, 48 VAC, 100 VAC, 115 VAC, 200 VAC, 230 VAC
Betriebsdruckbereich:	0,8 - 16 bar(g) (Standard) 0,8 - 25 bar(g) (nur BEKOMAT 13 PN25, 14 PN25) 0,8 - 40 bar(g) (nur BEKOMAT 13 PN40) 0,8 - 50 bar(g) (nur BEKOMAT 13 PN50) 0,8 - 63 bar(g) (nur BEKOMAT 12 PN63)
Produktbeschreibung und Funktion:	Kondensatableiter zur elektronisch niveaugeregelten Ableitung von Kondensat im Druckluftnetz.

Niederspannungs-Richtlinie 2006/95/EG

Angewandte harmonisierte Normen: EN 61010-1:2001 + Corrigendum 1:2002

Anbringungsjahr der CE-Kennzeichnung: 99

Die Geräte mit einer Betriebsspannung von 24VDC, 24VAC und 48 VAC fallen nicht in den Anwendungsbereich der Niederspannungs-Richtlinie.

EMV-Richtlinie 2004/108/EG

Angewandte harmonisierte Normen: EN 55011:2007 + A2:2007, Gruppe 1, Klasse B;
EN 61326-1:2006

Druckgeräte-Richtlinie 97/23/EG (nur BEKOMAT 16)

Einstufung gemäß Artikel 9 DGRL Behälter für Fluide der Gruppe 2

Angewandtes Konformitätsbewertungsverfahren gemäß Artikel 10 DGRL: Modul A: Interne Fertigungskontrolle, Kategorie I

Neuss, 09.05.2011

BEKO TECHNOLOGIES GMBH

A handwritten signature in black ink, appearing to read "Christian Riedel".

i.V. Christian Riedel
Leiter Qualitätsmanagement

Headquarter:**Deutschland / Germany**

BEKO TECHNOLOGIES GMBH
Im Taubental 7
D-41468 Neuss
Tel.: +49 (0)2131 988 0
beko@beko.de

Benelux

BEKO TECHNOLOGIES B.V.
Veenen 12
NL - 4703 RB Roosendaal
Tel. +31 165 320 300
info@beko.nl

China

BEKO TECHNOLOGIES (Shanghai)
Co. Ltd.
Rm.606 Tomson Commercial Building
710 Dongfang Rd.
Pudong Shanghai China
P.C. 200122
Tel. +86 21 508 158 85
beko@beko.cn

Česká Republika / Czech Republic

BEKO TECHNOLOGIES s.r.o.
Mlýnská 1392
CZ - 562 01 Usti nad Orlici
Tel. +420 465 52 12 51
info.cz@beko.de

France

BEKO TECHNOLOGIES S.à.r.l.
Zone Industrielle
1 rue des Frères Rémy
F- 57200 Sarreguemines
Tél. +33 387 283 800
info.fr@beko.de

India

BEKO COMPRESSED AIR TECHNO-
LOGIES Pvt. Ltd.
Plot No.43/1, CIEEP, Gandhi Nagar,
Balanagar, Hyderabad - 500 037
INDIA
Tel +91 40 23080275
eric.purushotham@bekoindia.com

Italia / Italy

BEKO TECHNOLOGIES S.r.l
Via Peano 86/88
I - 10040 Leini (TO)
Tel. +39 011 4500 576
info.it@beko.de

Japan

BEKO TECHNOLOGIES K.K
KEIHIN THINK 8 Floor
1-1 Minamiwatarida-machi
Kawasaki-ku, Kawasaki-shi
JP-210-0855
Tel. +81 44 328 76 01
info@beko-technologies.co.jp

Polska / Poland

BEKO TECHNOLOGIES Sp. z o.o.
ul. Chłapowskiego 47
PL-02-787 Warszawa
Tel +48 (0)22 855 30 95
info.pl@beko.de

Scandinavia

BEKO TECHNOLOGIES AB
Industrivägen 39
S-43361 Sävedalen
Tel +46 31 26 35 00
aleksander.suven@beko.de

South East Asia

BEKO TECHNOLOGIES S.E.Asia
(Thai-land) Ltd.
75/323 Romkiao Road
Sansab, Minburi
Bangkok 10510
Thailand
Tel. +66 (0) 2-918-2477
BEKO-info@beko-seasia.com

España / Spain

BEKO Tecnológica España S.L.
Polígono Industrial "Armenteres"
C./Primer de Maig, no.6
E-08980 Sant Feliu de Llobregat
Tel. +34 93 632 76 68
info.es@beko.de

Taiwan

BEKO TECHNOLOGIES Co.,Ltd
16F.-5, No.79, Sec. 1,
Xintai 5th Rd., Xizhi City,
Nwe Taipei City 221,
Taiwan (R.O.C.)
Tel. +886 2 8698 3998
info@beko.com.tw

United Kingdom

BEKO TECHNOLOGIES LTD.
2 West Court
Buntsford Park Road
Bromsgrove
GB-Worcestershire B60 3DX
Tel. +44 1527 575 778
info.uk@beko.de

USA

BEKO TECHNOLOGIES CORP.
900 Great SW Parkway
US - Atlanta, GA 30336
Tel. +1 (404) 924-6900
beko@bekousa.com