

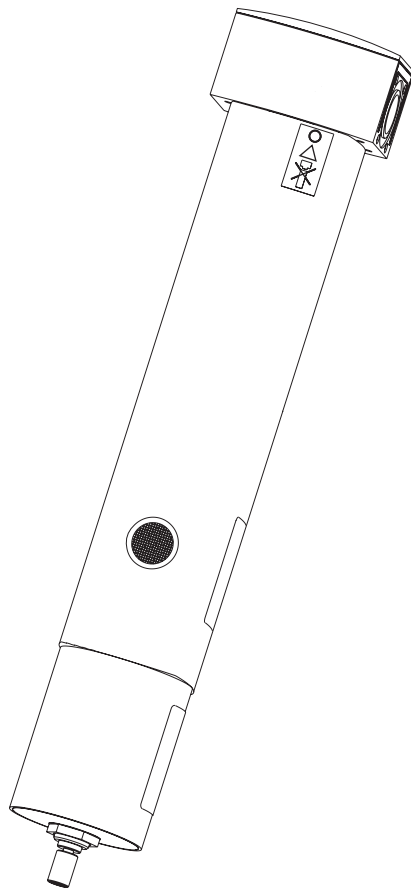
US-EN – English
US-ES – Español
US-FR – Français
US-PT – Português



Instructions for installation and operation
Instrucciones de instalación y servicio
Instructions de montage et de service
Instruções de instalação e serviço

Membrane dryer with integrated nanofilter | Secador de membrana con nanofiltro integrado |
Sécheur à membrane avec nanofiltre intégré | Secador de membrana com filtro nano integrado

DRYPOINT® M PLUS



DM 10 - 34 C (A, B, C) -N
DM 10 - 41 C (A, B, C) -N
DM 10 - 47 C (A, B, C) -N
DM 20 - 48 C (A, B, C) -N
DM 20 - 53 C (A, B, C) -N
DM 20 - 60 C (A, B, C) -N
DM 20 - 67 C (A, B, C) -N
DM 40 - 61 C (A, B, C) -N
DM 40 - 75 C (A, B, C) -N
DM 40 - 90 C (A, B, C) -N

Dear customer

Thank you for opting for the DRYPOINT® M PLUS membrane dryer with integrated nanofilter. Please read this document carefully before installing and commissioning the DRYPOINT® M PLUS. Efficient and trouble-free operation of the DRYPOINT® M PLUS membrane dryer — and thus compressed air quality of a high standard — can only be guaranteed, if the instructions in this document are strictly adhered to.

Estimado cliente,

Muchas gracias por haberse decidido por el secador de membrana de aire comprimido DRYPOINT® M PLUS con nanofiltro integrado. Por favor, antes del montaje y de la puesta en servicio lea atentamente estas instrucciones de instalación y servicio y siga nuestras indicaciones. Sólo si se observan las normas y las indicaciones estará asegurado un funcionamiento impecable del secador de membrana de aire comprimido DRYPOINT® M PLUS para una elevada calidad del aire comprimido.

Cher client,

Vous venez d'acquérir un DRYPOINT® M PLUS avec nanofiltre intégré et nous vous en félicitons. Nous vous recommandons de lire attentivement ces instructions avant le montage et la mise en service et de suivre nos conseils. Car, seul le respect des prescriptions et consignes données, peut garantir le parfait fonctionnement du sécheur à membrane DRYPOINT® M PLUS et de ce fait, une haute qualité d'air comprimé.

Estimado cliente!

Agradecemos por você ter se decidido pelo DRYPOINT® M PLUS - secador de membrana a ar comprimido com filtro nano integrado. Leia com atenção estas instruções de instalação e serviço antes da montagem e da colocação em funcionamento e observe as nossas notas. Somente com o cumprimento das prescrições e notas é possível assegurar o funcionamento perfeito do DRYPOINT® M PLUS - secador de membrana de ar comprimido para uma alta qualidade de ar comprimido.

Content

1. General information	6
1.1 Pictograms and symbols	6
1.2 Signal words in accordance with ANSI	6
1.3 Liability for defects	8
2. Safety instructions	8
3. Product description	12
3.1 Proper use	12
3.2 Improper use	12
3.3 Function	14
3.4 Dimension drawing: version without purge air shut-off	16
3.5. Dimension drawing: version with purge air shut-off	16
3.6 Technical data	18
3.7 Type plate	22
3.8 Scope of delivery	22
3.9 Storage and transport	24
4. Installation	26
4.1 Installation requirements	26
4.2 Installation instructions	26
4.3 Installation of purge air shut-off	28
5. Inspection and maintenance ..	30
5.1 Cleaning/decontamination	30
5.2 Replacement of filter element	32
6. Dismantling and disposal ...	32
7. Spare parts and accessories ..	32
8. Declaration of Conformity ...	34

Índice

1. Informaciones generales.....7
1.1 Pictogramas y símbolos7
1.2 Palabras señalizadoras según ANSI 7
1.3 Responsabilidad por deficiencias materiales.....9
2. Indicaciones de seguridad....9
3. Descripción del producto ... 13
3.1 Uso conforme a las prescripciones. 13
3.2 Uso no conforme a las prescripciones..... 13
3.3 Funcionamiento..... 15
3.4 Plano de dimensiones: Versión sin bloqueo de aire de barrido..... 17
3.5. Plano de dimensiones: Versión con bloqueo de aire de barrido..... 17
3.6 Datos técnicos 19
3.7 Placa de características.....23
3.8 Ámbito de suministro23
3.9 Almacenamiento y transporte.....25
4. Montaje e instalación.....27
4.1 Condiciones.....27
4.2 Indicaciones de montaje27
4.3 Instalación del bloqueo de aire de barrido29
5. Control y mantenimiento.....31
5.1 Limpieza / Descontaminación31
5.2 Cambio del elemento de filtro.....33
6. Desmontaje y reciclaje33
7. Piezas de recambio y accesorios33
8. Declaración de conformidad .. 35

Sommaire








1. Informations générales7
1.1 Pictogrammes et symboles7
1.2 Mises en garde de sécurité selon ANSI7
1.3 Responsabilité du fait des produits défectueux.....9
2. Consignes de sécurité.....9
3. Description du produit 13
3.1 Utilisation conforme à l'usage prévu... 13
3.2 Utilisation non conforme à l'usage prévu 13
3.3 Fonctionnement 15
3.4 Dessin coté : Exécution sans coupure de l'air de balayage
3.5 Dessin coté : Exécution avec coupure de l'air de balayage 17
3.6 Caractéristiques techniques 19
3.7 Plaque signalétique.....23
3.8 Matériel livré.....23
3.9 Stockage et transport.....25
4. Montage und Installation27
4.1 Conditions à remplir27
4.2 Consignes de montage27
4.3 Installation Coupure de l'air de balayage.....29
5. Contrôle et maintenance31
5.1 Nettoyage / décontamination31
5.2 Remplacement Élément filtrant..... 33
6. Dépose et élimination.....33
7..... Pièces de rechange et accessoires.....33
8. Déclaration de conformité .35

Conteúdo

1. Informações gerais7
1.1 Pictogramas e símbolos7
1.2 Palavras de sinalização conforme ANSI7
1.3 Responsabilidade por defeitos9
2. Instruções de segurança9
3. Descrição do produto 13
3.1 Utilização de acordo com a finalidade 13
3.2 Utilização contrária à finalidade 13
3.3 Funcionamento 15
3.4 Desenho cotado: Versão sem bloqueio de ar de exaustão..... 17
3.5. Desenho cotado: Versão com bloqueio de ar de exaustão..... 17
3.6 Dados técnicos 19
3.7 Placa de características.....23
3.8 Material fornecido23
3.9 Armazenamento e transporte.....25
4. Montagem e instalação27
4.1 Pré-requisitos27
4.2 Notas sobre a montagem27
4.3 Instalação do bloqueio de ar de exaustão.....29
5. Controle e manutenção31
5.1 Limpeza / Descontaminação.....31
5.2 Troca do elemento de filtração 33
6. Desmontagem e descarte ...33
7. Peças de reposição e acessórios33
8. Declaração de conformidade.. 35

1. General information

1.1 Pictograms and symbols

-  General danger symbol (danger, warning, caution)
-  Caution: high temperature
-  Note
-  Wear safety goggles
-  Wear hearing protection
-  Use protective gloves
-  Wear breathing protection
-  Observe the instructions for installation and operation! (on the type plate)
-  The device is maintenance-free.
-  Do not open the device!
-  Maintenance information nano-filter: indication of next filter change.

1.2 Signal words in accordance with ANSI

- Danger** Imminent hazard
Consequences of non-compliance: serious or fatal injury
- Warning** Potential hazard
Consequences of non-compliance: possible serious or fatal injury
- Caution** Imminent hazard
Consequences of non-compliance: possible injury or damage to property
- Notice** Potential hazard
Consequences of non-compliance: possible injury or damage to property
- Important** Consequences of non-compliance: hampered or inefficient operation and maintenance, no danger

1. Informaciones generales

1.1 Pictogramas y símbolos

-  Símbolo general de peligro (peligro, advertencia, precaución)
-  Advertencia de altas temperaturas
-  Indicación
-  Llevar protección para los ojos
-  Llevar protección auditiva
-  Llevar protección para las manos
-  Llevar protección respiratoria
-  ¡Observar las instrucciones de instalación y servicio! (en la placa de características)
-  El equipo no necesita mantenimiento.
-  ¡No abrir el equipo!
-  Información de mantenimiento del nanofiltro:
Indicación del próximo cambio de filtro necesario.

1.2 Palabras señalizadoras según ANSI

- | | |
|--------------------|---|
| Peligro | Peligro inminente
Consecuencia en caso de inobservancia: daños personales graves o muerte |
| Advertencia | Posible peligro
Consecuencia en caso de inobservancia: posibles daños personales graves o muerte |
| Precaución | Peligro inminente
Consecuencia en caso de inobservancia: posibles daños personales o daños materiales |
| Indicación | Posible peligro
Consecuencia en caso de inobservancia: posibles daños personales o daños materiales |
| Importante | Indicaciones, información y consejos adicionales
Consecuencia en caso de inobservancia: Perjuicio del funcionamiento y del mantenimiento, pero sin peligro |

1. Informations générales

1.1 Pictogrammes et symboles












-  Symbole Danger en général (danger, attention, prudence)
-  Mise en garde : températures élevées
-  Consigne
-  Port obligatoire d'un équipement de protection oculaire !
-  Port obligatoire d'un équipement de protection auditive !
-  Port obligatoire de gants de protection !
-  Port obligatoire d'un masque de protection respiratoire !
-  Respecter les instructions de montage et de service ! (sur la plaque signalétique)
-  L'appareil n'exige aucun entretien.
-  Ne pas ouvrir l'appareil !
-  Information d'entretien du nanofiltre : indication du prochain remplacement requis de l'élément filtrant.

1.2 Mises en garde de sécurité selon ANSI

- | | |
|----------------------|--|
| Danger | Risque imminent
Conséquences en cas de non-respect : peut causer de graves blessures ou entraîner la mort ! |
| Avertissement | Risque possible
Conséquences en cas de non-respect : peut causer de graves blessures ou entraîner la mort ! |
| Attention | Risque imminent
Conséquences possibles en cas de non-respect : risque de causer des blessures ou d'entraîner la mort ! |
| Consigne | Conséquences en cas de non-respect : risques de blessures ou de dommages matériels |
| Important | Consignes, infos, conseils supplémentaires
Conséquences en cas de non-respect : inconvénients au niveau de l'utilisation et de la maintenance, aucun risque |

1. Informações gerais

1.1 Pictogramas e símbolos

-  Símbolo geral de perigo (Perigo, Aviso, Cuidado)
-  Aviso de alta temperatura
-  Nota
-  Utilize proteção ocular
-  Utilize proteção auditiva
-  Utilize proteção para as mãos
-  Utilize proteção para as vias respiratórias
-  Respeite as instalações de instalação e serviço! (ver na placa de características)
-  O aparelho dispensa manutenção.
-  Não abrir o aparelho!
-  Informação de manutenção filtro nano:
Informação sobre a próxima substituição do filtro necessária.

1.2 Palavras de sinalização conforme ANSI

- | | |
|-------------------|--|
| Perigo | Ameaça de perigo imediato
Resultado em caso de inobservância: Ferimentos graves ou morte |
| Aviso | Perigo potencial
Resultado em caso de inobservância: Possíveis ferimentos graves ou morte |
| Cuidado | Ameaça de perigo imediato
Resultado em caso de inobservância: Possíveis ferimentos ou danos materiais |
| Nota | Perigo potencial
Resultado em caso de inobservância: Possíveis ferimentos ou danos materiais |
| Importante | Notas adicionais, informações, dicas
Resultado em caso de inobservância: Desvantagens no funcionamento e na manutenção, sem perigos |

1.3 Liability for defects

Please carefully read the advice below. Liability for defects can only be assumed, if the advice below is observed, if the device is used properly, and if the instructions for installation and operation are adhered to. The warranty period for the device is two years from the billing date, subject to the use of the correct CLEARPOINT® filters are used and provided that the filter elements are replaced at least once a year. **BEKO TECHNOLOGIES** will not accept liability for damage caused by normal wear, improper handling or storage, or other improper actions by the customer or third parties. This applies in particular to wearing parts.

2. Safety instructions



DANGER!

Compressed air!

Risk of serious or even fatal injury from contact with quickly or suddenly escaping compressed air, or from bursting plant components.

Preventive action:

- Only use pressure-resistant installation material!
- Avoid sudden and quick opening of shut-off devices!
- Make sure that no persons or objects can be damaged by escaping compressed air or condensate.
- Avoid the transmission of vibration and shocks by installing shock absorbers, etc.
- Only use float drains whose technical specifications correspond to those on the type plate.
- Only carry out installation and maintenance work when the system is depressurized.
- Take suitable measures to prevent pressure surges under operating conditions, as they might cause malfunction of the device or damage to the housing.



WARNING!

Risk of injury from incorrect use or operation!

Prior to the installation, start-up, and operation of the membrane dryer, ensure that the device is suitable for the intended application and purpose. Otherwise, there is a risk of serious injury and/or damage to property.

1.3 Responsabilidad por deficiencias materiales

Por favor, lea atentamente las siguientes indicaciones. Sólo en caso de observancia de estas indicaciones, del uso conforme a las prescripciones, así como del cumplimiento de las instrucciones de instalación y servicio se puede asumir una responsabilidad por deficiencias materiales. Utilizando el filtro CLEARPOINT® previsto y con una sustitución anual de los elementos de filtro, sobre el secador de membrana sigue existiendo el derecho de eliminación de deficiencias materiales durante un periodo de dos años a partir de la fecha de la factura. **BEKO TECHNOLOGIES** no se hace responsable de daños que se produzcan a causa de una manipulación inadecuada, desgaste, almacenamiento u otras acciones del peticionario o de terceros. Esto se aplica especialmente para las piezas de desgaste.

2. Indicaciones de seguridad



¡PELIGRO!
¡Aire comprimido!

A causa del contacto con aire comprimido que sale de forma rápida o súbita o a causa de piezas de la instalación que estallan, existe peligro de lesiones graves o incluso mortales.

Medidas preventivas:

- ¡Utilizar exclusivamente material de montaje resistente a la presión!
- ¡No abrir las unidades de bloqueo repentinamente!
- Impida que el aire comprimido o el condensado puedan alcanzar a las personas o a objetos.
- Evitar las transmisión de vibraciones, sacudidas e impactos p. ej. utilizando amortiguadores de vibraciones.
- Utilizar purgadores con flotador exclusivamente dentro de las especificaciones técnicas indicadas en la placa de características.
- Llevar a cabo los trabajos de montaje, instalación y mantenimiento exclusivamente en un estado sin presión.
- Evitar de forma segura los golpes de presión en el estado de servicio. Estos golpes de presión pueden deteriorar el funcionamiento o la carcasa.



¡ADVERTENCIA!
¡Peligro de lesiones en caso de utilización errónea!

Antes del montaje, de la puesta en servicio y del servicio del secador de membrana se tiene que asegurar, que este se ha seleccionado para el ámbito de aplicación correspondiente. En caso de inobservancia se pueden producir

1.3 Responsabilité du fait des produits défectueux

Veillez lire attentivement les consignes suivantes. La responsabilité du fait des produits défectueux n'est engagée que si ces consignes et les instructions de montage et de service sont respectées et si l'utilisation est conforme à l'usage prévu. Si les filtres CLEARPOINT® préconisés sont utilisés, et si les éléments filtrants sont remplacés une fois par an, le sécheur à membrane bénéficie d'une garantie d'élimination des vices pendant une période de deux ans, à compter de la date de facturation. **BEKO TECHNOLOGIES** n'engage pas sa responsabilité pour les dégâts occasionnés par un maniement non conforme, par l'usure, par le stockage ou par d'autres manipulations effectuées par le donneur d'ordre ou un tiers. Ceci est valable en particulier pour les pièces d'usure.

2. Consignes de sécurité



DANGER !
Air comprimé !

Tout contact avec de l'air comprimé s'échappant rapidement ou de façon brutale ou tout contact avec des parties de l'installation présentant un risque d'éclatement peut causer de graves blessures ou entraîner la mort.

Mesures préventives :

- N'utiliser que du matériel d'installation résistant à la pression !
- Ne pas ouvrir brusquement les vannes d'arrêt !
- Veillez à ce qu'il n'y ait aucun risque qu'une personne ou un objet puisse être touché par l'air comprimé ou le condensat.
- Éviter la transmission de vibrations, d'oscillations ou de secousses, par exemple, en utilisant des amortisseurs d'oscillations.
- En cas d'utilisation d'un purgeur à flotteur, ne l'exploiter qu'en respectant les spécifications techniques mentionnées sur la plaque signalétique.
- Avant toute intervention de montage, d'installation et d'entretien, dépressuriser l'installation !
- Éviter en toute fiabilité les coups de bélier durant l'exploitation du sécheur à membrane. Ceux-ci risquent de porter atteinte au bon fonctionnement ou d'endommager le corps.



ATTENTION !
Risque d'accident en cas de mauvaise utilisation !

Avant l'installation, la mise en service et l'exploitation du sécheur à membrane, il faut s'assurer qu'il a été judicieusement sélectionné pour le domaine d'application correspondant. Conséquences en cas de non-respect : risque de graves blessures et / ou des dégâts matériels.

1.3 Responsabilidade por defeitos

Leia com atenção as seguintes notas. Somente ao respeitar estas notas, utilizar de acordo com a finalidade e cumprir as instruções de instalação e serviço o fabricante poderá assumir a responsabilidade por defeitos.

Se for utilizado o filtro previsto CLEARPOINT® e com a troca anual dos elementos de filtragem, o cliente tem o direito à eliminação de defeitos no secador de membrana em até dois anos a partir da data da fatura.

A **BEKO TECHNOLOGIES** não assume responsabilidade por danos causados pelo manuseio inadequado, por utilização excessiva, armazenamento ou outras situações provocadas pelo cliente ou por terceiros. Isso se aplica especialmente às peças de desgaste.

2. Instruções de segurança



PERIGO!
Ar comprimido!

O contato com ar comprimido escapando rápida ou repentinamente ou a quebra de peças que não estão estejam fixadas podem provocar ferimentos graves ou a morte.

Medidas a serem tomadas:

- Utilize somente material de montagem resistente à pressão!
- Não abra a unidade de bloqueio repentinamente!
- Impeça que pessoas ou objetos possam ser atingidos pelo líquido condensado ou pelo ar comprimido que escapa.
- Evite a transmissão de vibrações, oscilações e impactos, por ex. através da utilização de amortecedores de vibrações.
- Opere o dispositivo de descarga flutuador somente conforme as especificações técnicas informadas na placa de características.
- Execute os trabalhos de montagem e manutenção somente com o sistema despressurizado.
- Evite de maneira segura os estados de funcionamento com diferenças de pressão repentinas. Eles podem causar danos na caixa e prejudicar o funcionamento.



AVISO!
Perigo de ferimento em caso de utilização incorreta!

Antes da montagem, da colocação em funcionamento e do serviço do secador de membrana, é necessário assegurar que ele tenha sido escolhido para o intervalo de aplicação correspondente. Em caso de inobservância, podem ocorrer graves ferimentos e/ou danos materiais.

**WARNING!****Risk of injury in the event of operation of device by insufficiently qualified personnel!**

Improper use might result in serious injury and/or damage to property. All of the activities and tasks described in this document must be carried out by qualified personnel who have the qualifications listed below.

Qualified personnel

Due to their specific training and experience, and their knowledge of the country-specific provisions, standards and statutory regulations, qualified personnel are capable of carrying out the described tasks and are able to independently identify potential risks. Special operating conditions might require additional knowledge and skills, for instance with regard to the handling of aggressive/corrosive media.

**NOTE!****Ambient conditions**

Do not install the device outdoors or in areas where frost is likely to occur. Do not install the device in areas with a potentially explosive atmosphere. Do not operate the device with flammable media.



Prior to reading this document, please ensure that it is the valid manual for your device. Read these installation and operating instructions carefully prior to any intervention regarding the membrane dryer. A copy of the operating instructions must be accessible at all times near the device.

If you have any queries regarding these instructions, please contact **BEKO TECHNOLOGIES**.

lesiones corporales graves y/o daños materiales.



¡ADVERTENCIA!
¡Peligro de lesiones en caso de cualificación insuficiente!

El uso inadecuado del aparato puede provocar daños personales y materiales importantes. Todas las actividades descritas en estas instrucciones deben ser llevadas a cabo exclusivamente por personal especializado con la cualificación descrita a continuación.

Personal especializado

En base a su formación técnica y a su experiencia, así como al conocimiento de las normas específicas del país, normas vigentes y directivas, el personal especializado es capaz de llevar a cabo los trabajos descritos y de reconocer los posibles peligros por sí mismo. Las condiciones de aplicación especiales requieren conocimientos adicionales correspondientes, como p. ej. sobre medios agresivos/corrosivos.



¡INDICACIÓN!
¡Condiciones ambientales!

No colocar el equipo en zonas con peligro de hielo ni en zonas exteriores. No colocar el equipo en zonas con peligro de explosión ni someterlo a medios inflamables.



Antes de leer las instrucciones de servicio, compruebe si dispone de las instrucciones correctas. Antes de cada intervención en el secador de membrana, leer atentamente las presentes instrucciones de instalación y servicio. Las instrucciones tienen que ser accesibles y estar disponibles en todo momento en el lugar de aplicación del equipo. En caso de dudas o preguntas sobre estas instrucciones, rogamos se ponga en contacto con **BEKO TECHNOLOGIES**.



ATTENTION !
Risque de blessures en cas de qualification insuffisante !

Tout maniement non conforme risque d'entraîner de très graves blessures ou des dégâts matériels importants. L'ensemble des activités décrites dans le présent manuel ne doivent être exécutées que par un personnel qualifié et habilité dont la qualification répond aux critères suivants.

Personnel qualifié et habilité

De par sa formation professionnelle, son expérience acquise ainsi que sa connaissance des prescriptions spécifiques au pays d'utilisation, le personnel qualifié et habilité est en mesure d'exécuter les opérations décrites et de détecter lui-même les dangers potentiels pouvant surgir. Certaines conditions d'utilisation particulières requièrent un savoir correspondant, par exemple, concernant les médias ou fluides agressifs / corrosifs.



CONSIGNE !
Conditions ambiantes !

Ne pas installer l'appareil dans un endroit présentant un risque de gel, ni à l'extérieur. Ne pas installer dans des atmosphères explosibles et ne pas envoyer de fluides inflammables à travers l'appareil.



Avant de lire ces instructions de montage et de service, vérifiez qu'elles correspondent bien à l'appareil en question. Lire attentivement ces instructions de montage et de service avant toute intervention sur le sècheur à membrane. Les notices doivent être disponibles et accessibles à tout moment sur le lieu d'utilisation de l'appareil. Si certains points ne sont pas clairs ou si vous avez des questions au sujet de ces instructions de montage et de service, n'hésitez pas à contacter la société **BEKO TECHNOLOGIES**.



AVISO!
Perigo de ferimento devido à qualificação insuficiente!

O manuseio inadequado pode causar graves ferimentos e danos materiais. Todas as atividades descritas nestas instruções devem ser executadas somente pelo pessoal técnico especializado com a qualificação descrita.

Pessoal técnico

Pela sua formação técnica assim como pelos seus conhecimentos, sua experiência e seus conhecimentos sobre prescrições, normas nacionais e diretrizes válidas, o pessoal técnico deve estar em condições de realizar os trabalhos descritos e reconhecer possíveis perigos de maneira independente.

Condições de utilização especiais requerem, além disto, mais conhecimentos correspondentes, por ex. sobre substâncias agressivas/corrosivas.



NOTA!
Condições do ambiente!

Não instale o aparelho em áreas com risco de congelamento ou ambientes externos. Não instale em áreas potencialmente explosivas ou coloque substâncias inflamáveis.



Antes de começar as instruções de serviço, verifique se você tem em mãos as instruções corretas. Antes de fazer qualquer intervenção no secador de membrana, leia com atenção todas as instruções de instalação e serviço. As instruções têm que estar acessíveis a qualquer momento no local de utilização do aparelho. No caso de dúvidas ou questões relacionadas a estas instruções, entre em contato com a **BEKO TECHNOLOGIES**.

3. Product description

The DRYPOINT® M PLUS membrane dryer has been designed for the drying of compressed air. The integrated nanofilter removes aerosols and particles from the compressed air before it is dried.

The device version with purge air shut-off operates with lower purge air demand without compromising the quality of the drying process.



DRYPOINT® M PLUS versions for operation in potentially explosive atmospheres are available on request.

3.1 Proper use

The DRYPOINT® M PLUS compressed air membrane dryer is designed for the drying of compressed air and the in-process removal of oil, condensate and particles from the processed compressed air.

- Do not exceed the permissible operating parameters (see technical data).
- For proper operation, a certain operating pressure is required (see technical data).
- The device version purge air shut-off requires a higher operating voltage.

For operation in plants with extra high compressed air quality requirements (e.g. food industry, medical technology, laboratory equipment, etc.), the device operator might need to take additional measures to monitor the compressed air quality, enhance the safety of downstream processes and prevent damage to persons and plants. It is the responsibility of the device operator to ensure that the prescribed operating conditions are maintained during the entire operating time.

3.2 Improper use

- The device is not suitable for operation in potentially explosive or aggressive atmospheres.
- It is equally not suitable for operation with corrosive gases.
- Incorrect handling and operation of the device outside the technical specifications is not permissible.
- The membrane dryer must not be exposed to continuous solar or heat radiation.
- The device is not suitable for use in CO₂ systems.

3. Descripción del producto

El secador de membrana DRYPOINT® M PLUS sirve para el secado de aire comprimido. Por medio del nanofiltro integrado, antes del proceso de secado se filtran adicionalmente aerosoles y partículas del aire comprimido.

La versión con bloqueo de aire de barrido proporciona además una necesidad menor de aire de barrido manteniendo la misma calidad alta de secado.



Versiones del DRYPOINT® M PLUS para zonas con peligro de explosión sólo bajo consulta previa.

3.1 Uso conforme a las prescripciones

El secador de membrana de aire comprimido DRYPOINT® M PLUS sirve para el secado de aire comprimido, así como para el filtrado de partes de aceite, condensado líquido y partículas de la puesta a disposición de aire comprimido.

- El funcionamiento debe llevarse a cabo exclusivamente dentro de los parámetros de servicio (véanse los datos técnicos).
- Para un funcionamiento correcto es necesaria una presión de servicio (véanse los datos técnicos).
- Para la versión con bloqueo de aire de barrido es necesaria adicionalmente tensión de servicio.

En caso de aplicación en instalaciones con mayores requisitos de calidad de aire comprimido (como p. ej. en la industria alimentaria, técnica médica, equipamientos de laboratorio, procesos especiales, etc.), el operador tiene que decidir sobre medidas para la supervisión de la calidad del aire comprimido.

Éstas influyen sobre la seguridad de los siguientes procesos y pueden evitar daños personales y de la instalación. Es responsabilidad del operador mantener las condiciones mencionadas durante toda la duración del servicio.

3.2 Uso no conforme a las prescripciones

- El equipo no es apropiado para su uso en zonas con peligro de explosión, así como en zonas con atmósfera agresiva.
- El equipo no es apropiado para su uso con gases corrosivos.
- No está permitida una manipulación inadecuada, así como tampoco el servicio fuera de las especificaciones técnicas.
- El secador de membrana no debe exponerse de manera permanente a irradiación solar o térmica.
- El equipo no es apropiado para instalaciones de CO₂.

3. Description du produit

Le sécheur à membrane DRYPOINT® M PLUS sert au séchage de l'air comprimé. Le nanofiltre intégré permet, avant le processus de séchage, d'assurer en plus la rétention des aérosols d'huile et les particules contenus dans l'air comprimé.

La variante dotée de la fonction coupure de l'air de balayage permet en plus de réduire la consommation d'air de balayage tout en conservant l'excellente qualité de séchage.



Les variantes d'exécution du DRYPOINT® M PLUS pour les atmosphères explosibles ne sont disponibles que sur demande.

3.1 Utilisation conforme à l'usage prévu

Le sécheur d'air comprimé à membrane DRYPOINT® M PLUS sert au séchage de l'air comprimé ainsi qu'à la filtration des particules d'huile, du condensat liquide et des particules issues du traitement de l'air comprimé.

- L'exploitation du sécheur n'est autorisée que dans le respect des paramètres de fonctionnement admissibles (voir caractéristiques techniques).
- Pour fonctionner sans problème, le sécheur à membrane requiert la présence de la pression de service (voir caractéristiques techniques).
- Pour la variante d'exécution dotée de la fonction coupure de l'air de balayage, la présence d'une tension d'alimentation est requise.

En cas d'utilisation dans des installations soumises à des exigences plus poussées quant à la qualité de l'air comprimé (industrie alimentaire, techniques médicales, équipements de laboratoire, processus spéciaux, etc.), l'exploitant est tenu de prendre des mesures pour la surveillance de la qualité de l'air comprimé. Ces mesures ont une influence directe sur la sécurité des processus en aval et permettent ainsi d'éviter les blessures et l'endommagement de l'installation. Il incombe à l'exploitant d'assurer les conditions mentionnées pendant toute la durée de service.

3.2 Utilisation non conforme à l'usage prévu

- L'appareil ne convient pas pour l'utilisation en atmosphères explosibles, ni dans des domaines présentant une atmosphère agressive.
- L'appareil ne convient pas pour l'utilisation avec des gaz corrosifs.
- Tout maniement non conforme ou toute exploitation dans le non-respect des spécifications techniques n'est pas admissible.
- Le sécheur à membrane ne doit pas être exposé en permanence au rayonnement direct du soleil ou à un rayonnement thermique.
- L'appareil ne convient pas pour les installations de CO₂.

3. Descrição do produto

O secador de membrana DRYPOINT® M PLUS serve para secar ar comprimido. Através do filtro nano integrado, aerossóis e partículas são filtrados adicionalmente do ar comprimido no processo de secagem.

A versão com bloqueio de ar de exaustão garante, ainda, uma reduzida necessidade de exaustão com a permanência da alta qualidade da secagem.



Há versões do DRYPOINT® M PLUS para áreas potencialmente explosivas somente sob consulta.

3.1 Utilização de acordo com a finalidade

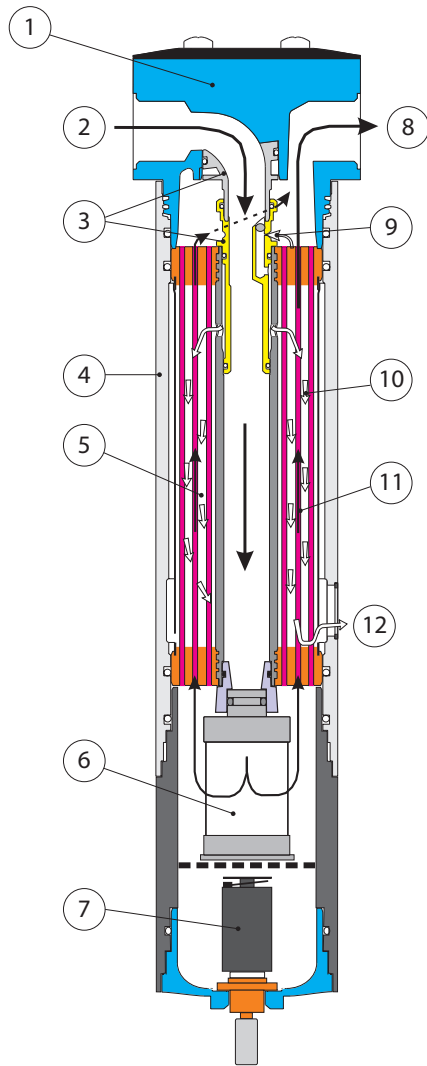
O secador de membrana para ar comprimido DRYPOINT® M PLUS serve para secar ar comprimido e para separar por filtração parcelas de óleo, líquidos condensados e partículas da preparação de ar comprimido.

- A utilização deve ser efetuada somente dentro dos parâmetros admissíveis (ver dados técnicos).
- A pressão de serviço é necessária para o funcionamento adequado (ver dados técnicos).
- Na versão com bloqueio de ar de exaustão, é necessária adicionalmente a tensão de serviço.

No caso de utilização em equipamentos com elevadas exigências à qualidade do ar comprimido (por ex. indústria alimentícia, tecnologia médica, equipamentos de laboratório, processos especiais, etc.), a entidade utilizadora terá que decidir sobre medidas relativas ao monitoramento da qualidade do ar comprimido. Tais medidas exercem influência sobre a segurança dos processos a seguir descritos, podendo evitar danos em pessoas e equipamentos. Cabe à entidade utilizadora garantir as condições citadas durante todo o período de funcionamento.

3.2 Utilização contrária à finalidade

- O aparelho não é adequado para a utilização em áreas potencialmente explosivas, bem como em atmosferas agressivas.
- O aparelho não é adequado para a utilização com gases corrosivos.
- O manuseio inapropriado ou a operação fora das especificações técnicas não são admissíveis.
- O secador de membrana não pode ser exposto à incidência direta de raios solares nem ao calor.
- O aparelho não é adequado para equipamentos com CO₂.

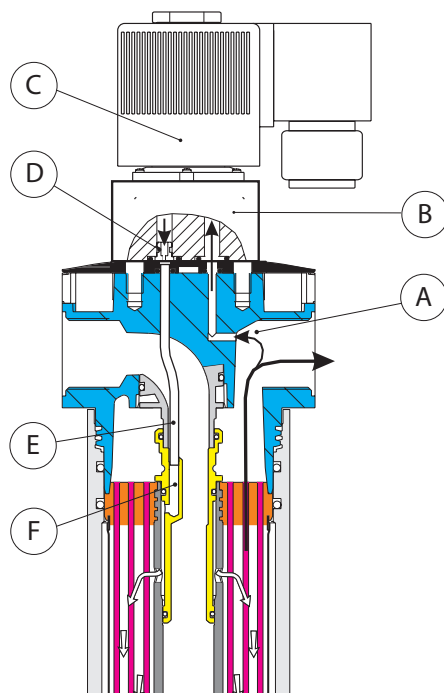


3.3 Function

Humid compressed air (2) enters the device through the housing head (1) and flows downwards through the core tube of the membrane element (5). A nanofilter (6) installed in the outlet of the core tube removes residual aerosols and particles from the compressed air. Condensate is drained off at the bottom of the device. In the nanofilter element zone, the direction of flow is reversed so that the humid compressed air is fed through the membranes of the inner membrane element. Downstream of the membrane element, a partial compressed air flow (9) is continuously diverted and atmospherically expanded at a nozzle (3). Through this expansion, the purge air becomes significantly drier, as the humidity in the compressed air is distributed across a multiple of the initial air volume. In the membrane element (5), the extremely dry purge air (10) is fed along the outside of the membranes and distributed evenly. As a consequence, there are now two air flows with different moisture content flowing in opposite directions through the membrane element, separated only by the membrane wall (5): humid compressed air at the inside and dry purge air at the outside. As a result of the humidity difference, moisture diffuses from the compressed air to the purge air. Dry compressed air (8) leaves the DRYPOINT® M PLUS compressed air membrane dryer. The humid purge air (12) is discharged into the environment.

3.3.1 Function of purge air shut-off

A partial flow of dried compressed air flows through a small channel in the head (A) to the functional block (B). The functional block (B) is equipped with a solenoid valve (C) that is triggered externally (e.g. by a signal from the compressor). If the compressed air drying process requires purge air, the solenoid valve (C) must be powered. The purge air nozzle (D), which is dimensioned to release a specific volume of purge air, is installed in the functional block (B). If the solenoid valve (C) is open, a defined volume of purge air is depressurized behind the purge air nozzle (D) and fed through a small tube (E) to the nozzle body (F). From the nozzle body (F), the dry purge air flows to the back of the membrane fibers to dry the compressed air.



3.3 Funcionamiento

El aire comprimido húmedo (2) entra a través del cabezal de la carcasa (1) y fluye a través del tubo base del elemento de membrana (5) hacia abajo. A la salida del tubo base está fijado un nanofiltro (6), el cual libera el aire comprimido de los aerosoles y partículas residuales. El condensado separado fluye hacia el suelo. En la zona del elemento de nanofiltro se gira el sentido de flujo y el aire comprimido húmedo pasa a través de las membranas del elemento de membrana interior. Después del elemento de membrana se desvía continuamente un flujo parcial (9) del aire comprimido y se dispersa en la boquilla (3) de forma atmosférica. A través de la dispersión, el aire de barrido es mucho más seco, ya que la humedad contenida en el aire comprimido se distribuye en un volumen muy superior al original. El aire de barrido muy seco (10) se guía en el elemento de membrana (5) a través de la parte exterior de las membranas y se distribuye uniformemente a través de la posición ordenada de las membranas. A través de ello se mueven - separadas tan sólo por la pared de la membrana (5) - dos flujos de aire con contenidos de humedad diferentes en contracorriente a través del elemento de membrana: por el interior el aire comprimido húmedo, por el exterior el aire de barrido seco. Debido a la diferencia de humedad, la humedad se difunde desde el aire comprimido hacia el aire de barrido. El aire comprimido (8) sale seco del secador de membrana de aire comprimido DRYPOINT® M PLUS. EL aire de barrido húmedo (12) llega al ambiente.

3.3.1 Funcionamiento del bloqueo de aire de barrido

Un flujo parcial del aire comprimido seco fluye en el cabezal (A) a través de un canal estrecho hacia el bloque de funcionamiento (B). En el bloque de funcionamiento (B) está fijada una válvula magnética (C) que se controla desde el exterior (p. ej. señal del compresor). Si se tiene que poner a disposición aire de barrido para el secado del aire comprimido, en la válvula magnética (C) deberá existir tensión eléctrica. En el bloque de funcionamiento (B) se encuentra la boquilla de aire de barrido (D), la cual está dimensionada para una cantidad de aire de barrido específica para el tamaño constructivo y el tipo. Si la válvula magnética (C) está abierta, se dispersa una cantidad definida de aire de barrido detrás de la boquilla de aire de barrido (D) y se conduce a través del tubo (E) hacia el cuerpo de la boquilla (F). Este aire de barrido seco llega a través del cuerpo de boquilla (F) a la parte posterior de las fibras de membrana y lleva a cabo el secado del aire comprimido.

3.3 Fonctionnement

L'air comprimé humide (2) entre par la tête du sécheur (1) et circule à travers le tube support de l'élément à membranes (5), du haut vers le bas. À la sortie du tube support est fixé un nanofiltre (6), qui libère l'air comprimé des aérosols et particules résiduels. Le condensat séparé s'écoule par le fond. Dans la zone de l'élément filtrant du nanofiltre, le sens de circulation est inversé et l'air comprimé humide circule à l'intérieur des membranes de l'élément à membranes. Après l'élément à membranes, une partie du flux d'air comprimé (9) est prélevée en continu puis détendue à la pression atmosphérique par une buse (3). Suite à la détente, l'air de balayage devient beaucoup plus sec, étant donné que l'humidité contenue dans l'air comprimé se répand dans un multiple du volume initial. L'air de balayage très sec (10) circule au sein de l'élément à membranes (5) le long de la face extérieure des membranes et du fait de la position ordonnée des membranes, ce flux d'air est réparti de façon homogène. C'est ainsi que circulent à contre-courant à travers l'élément à membranes deux flux d'air d'un taux d'humidité différent – séparés uniquement par la paroi des membranes (5) : à l'intérieur, l'air comprimé humide, à l'extérieur, l'air de balayage sec. La différence d'humidité provoque une diffusion continue de la vapeur d'eau de l'air comprimé vers l'air de balayage. L'air comprimé (8) sort du sécheur à membrane DRYPOINT® M PLUS à l'état sec. L'air de balayage humide (12) est refoulé dans l'atmosphère.

3.3.1 Fonctionnement Coupure de l'air de balayage

Une partie du flux d'air comprimé séché circule dans la tête du sécheur (A) à travers un canal étroit vers le bloc fonctionnel (B). Sur le bloc fonctionnel (B) est fixée une électrovanne (C) pilotée par une commande externe (par ex. un signal en provenance du compresseur). Si de l'air de balayage doit être mis à disposition pour le séchage de l'air comprimé, une tension électrique doit être appliquée aux bornes de l'électrovanne (C). Au sein du bloc fonctionnel (B) se trouve la buse de l'air de balayage (D), qui est dimensionnée pour fournir un débit d'air de balayage adapté à la taille et au modèle du sécheur. Si l'électrovanne (C) est ouverte, une quantité définie d'air de balayage est détendue en aval de la buse de l'air de balayage (D) puis amenée à travers le petit tube (E) dans le corps de buses (F). À travers ce corps de buses (F), l'air de balayage sec est envoyé sur l'arrière des fibres des membranes et provoque le séchage de l'air comprimé.

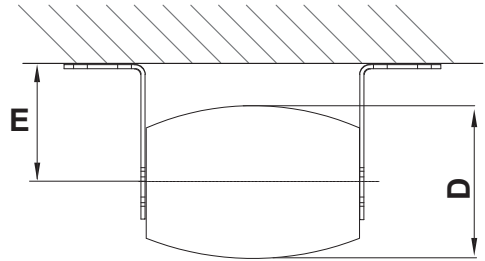
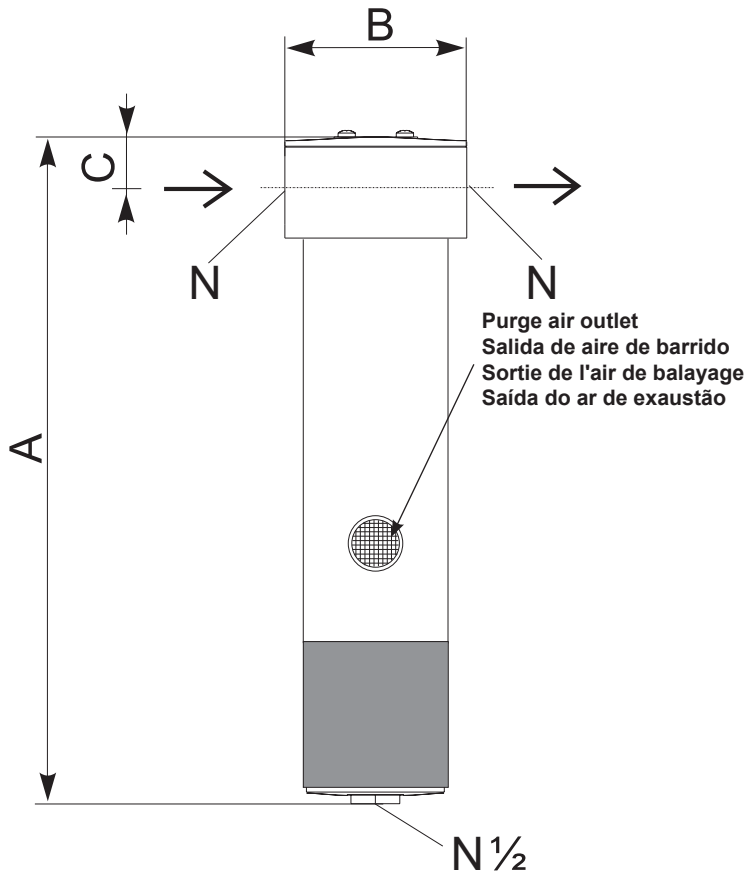
3.3 Funcionamento

O ar comprimido úmido (2) entra através do cabeçote da caixa (1) e flui para baixo pelo tubo central do elemento de membrana (5). Na saída do tubo central, há fixado um filtro nano (6) que separa os aerossóis e partículas restantes. O líquido condensado separado é drenado em direção ao solo. Na área do elemento de filtro nano, a direção da corrente é girada e o ar comprimido úmido corre passando pelas membranas dentro do elemento de membrana. Depois do elemento de membrana, uma parte da corrente (9) do ar comprimido é continuamente dividida e aliviada na atmosfera através de um bico (3). Através do alívio da tensão, o ar de exaustão fica substancialmente mais seco, pois a umidade contida no ar comprimido é dividida várias vezes em relação ao volume anterior. O ar de exaustão (10), já bem seco, é conduzido no elemento de membrana (5) pelo lado externo das membranas e distribuído uniformemente através da posição ordenada das membranas. Assim, é causada a movimentação de duas correntes de ar – separadas somente pela membrana (5) – e com diferentes parcelas de umidade na contracorrente através do elemento de membrana: No interior o ar comprimido úmido, no exterior o ar de exaustão seco. Devido à diferente parcela de umidade, a umidade se espalha saindo do ar comprimido em direção ao ar de exaustão. O ar comprimido (8) sai seco do secador de membrana para ar comprimido DRYPOINT® M PLUS. O ar de exaustão úmido (12) é liberado no ambiente.

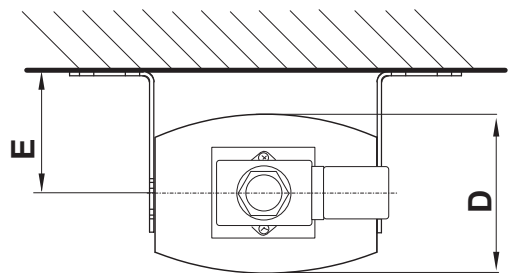
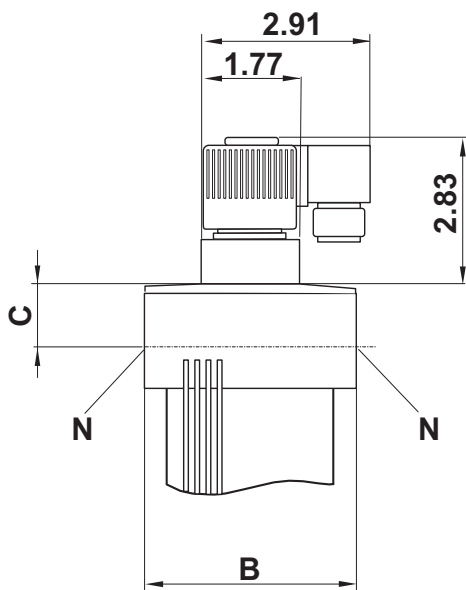
3.3.1 Funcionamento do bloqueio de ar de exaustão

Uma parte da corrente de ar comprimido seco flui para o cabeçote (A) através de um estreito canal até o bloco de funcionamento (B). No bloco de funcionamento (B), há fixada uma válvula magnética (C) comandada externamente (por ex. sinal do compressor). Se for disponibilizado ar de exaustão na secagem de ar comprimido, tem que haver tensão elétrica na válvula magnética (C). No bloco de funcionamento (B), encontra-se o bico de ar de exaustão (D), dimensionado conforme as quantidades de exaustão do tamanho e específicas do tipo. Se a válvula magnética (C) estiver aberta, uma quantidade definida de ar de exaustão será liberada atrás do bico de ar de exaustão (D) e conduzida pelo tubo (E) ao corpo do bico (F). Através do corpo do bico (F), este ar de exaustão seco chega até a parte traseira das fibras da membrana e causa a secagem do ar comprimido.

3.4 Dimension drawing: version without purge air shut-off



3.5. Dimension drawing: version with purge air shut-off



3.4 Plano de dimensiones: Versión sin bloqueo de aire de barrido

3.4 Dessin coté : Exécution sans coupure de l'air de balayage

3.4 Desenho cotado: Versão sem bloqueio de ar de exaustão

Size Tamaño constructivo Modèle Tamanho	Dimensions / Dimensiones Dimensions / Dimensões						Weight Peso Poids Peso lbs
	A inch	B inch	C inch	D inch	E inch	N inch	
DM 10 - 34 C-N	17	2.95	1.10	2.36	2.44	3/8"	4.13
DM 10 - 41 C-N	19.76						4.63
DM 10 - 47 C-N	22.19						5.07
DM 20 - 48 C-N	22.57	3.94	1.34	3.15	2.48	3/4"	7.72
DM 20 - 53 C-N	24.59						8.38
DM 20 - 60 C-N	27.35						9.04
DM 20 - 67 C-N	29.98						9.75
DM 40 - 61 C-N	31.30	5.74	1.89	4.92	3.50	1 1/2"	20.1
DM 40 - 75 C-N	36.80						22.44
DM 40 - 90 C-N	42.75						24.86

3.5. Plano de dimensiones: Versión con bloqueo de aire de barrido

3.5 Dessin coté : Exécution avec coupure de l'air de balayage

3.5. Desenho cotado: Versão com bloqueio de ar de exaustão

3.6 Technical data

The performance data and the pressure dew point (PDP) suppression relate to **compressed air with an inlet pressure dew point of +100 °F and a pressure of 100 psi.**

Los datos de rendimiento y las reducciones de punto de rocío a presión se refieren a un **punto de rocío a presión de entrada del aire comprimido de +100 °F y a una presión de 100 psi.**

Les capacités et les abaissement du point de rosée se rapportent à un **point de rosée sous pression à l'entrée de l'air comprimé de +100 °F et à une pression de 100 psi.**

Os dados de desempenho e as reduções de ponto de condensação por pressão referem-se a um **ponto de condensação por pressão de entrada de ar comprimido de +100 °F e uma pressão 100 psi.**

Type Tipo Modèle Tipo	Purge air Aire de barrido Air de balayage Ar de exaustão ⁵⁾ scfm	100 psi, pressure dew point suppression from 100 °F to 100 psi, reducción del punto de rocío a presión de +100 °F a 100 psi, abaissement du PRSP de 100 °F à 100 psi, redução de ponto de condensação por pressão de 100 °F em									
		65 °F ⁶⁾		35 °F ⁶⁾		-4 °F ⁶⁾		-20 °F ⁶⁾			
		In	Out	In	Out	In	Out	In	Out	In	Out
DM 10 - 34 C-N	A	1.05	9.80	8.75	5.70	4.73	4.10	3.08	3.85	2.77	
	B	0.81	8.1	7.29	4.6	3.79	3.5	2.69	3.1	2.29	
	C	0.53	5.5	4.97	3.1	2.57	2.3	1.77	2.1	1.67	
DM 10 - 41 C-N	A	1.05	11.00	9.95	6.20	5.15	4.31	3.23	3.90	1.85	
	B	0.80	8.58	7.77	4.99	4.19	3.73	2.92	3.50	2.70	
	C	0.52	5.66	5.14	3.36	2.84	2.56	2.03	2.36	1.84	
DM 10 - 47 C-N	A	1.40	14.60	13.20	8.25	6.85	5.75	4.31	5.20	3.80	
	B	1.05	11.20	10.20	6.57	5.52	4.91	3.86	4.34	3.29	
	C	0.80	8.69	7.89	5.15	4.35	3.92	3.12	3.65	2.85	
DM 20 - 48 C-N	A	2.10	22.00	19.90	12.40	10.29	8.63	6.47	7.90	5.80	
	B	1.57	16.80	15.20	9.63	8.05	7.25	5.68	6.88	5.31	
	C	1.12	12.09	10.97	7.17	6.05	5.48	4.36	5.11	3.99	
DM 20 - 53 C-N	A	2.80	29.30	26.50	16.50	13.70	11.50	8.63	10.50	7.70	
	B	2.27	24.30	22.00	13.70	11.50	10.50	8.20	9.90	7.70	
	C	1.57	17.00	15.40	10.10	8.50	7.70	6.13	7.17	5.59	
DM 20 - 60 C-N	A	4.90	38.30	33.40	24.20	20.09	17.30	12.98	16.00	11.10	
	B	3.50	31.90	28.40	21.10	17.60	16.10	12.60	15.30	11.80	
	C	2.27	24.50	22.30	14.60	12.30	11.10	8.90	10.40	8.10	
DM 20 - 67 C-N	A	5.24	49.30	44.06	28.90	23.99	20.26	15.20	19.00	13.68	
	B	4.19	38.30	34.10	25.90	21.70	19.20	15.00	17.90	13.70	
	C	2.80	25.80	23.00	17.80	15.00	13.60	10.90	12.70	9.86	
DM 40 - 61 C-N	A	6.40	59.80	53.40	35.50	29.47	25.20	18.90	23.50	17.10	
	B	5.30	51.20	49.90	30.40	25.10	23.70	18.40	22.60	17.30	
	C	3.50	34.80	31.30	21.60	18.10	16.80	13.30	15.80	12.30	
DM 40 - 75 C-N	A	9.40	89.50	80.10	53.30	44.24	37.90	24.43	35.30	25.90	
	B	7.30	71.60	64.30	42.40	35.10	33.00	25.70	31.50	24.10	
	C	5.20	52.10	46.90	32.30	27.00	25.20	20.00	23.60	18.40	
DM 40 - 90 C-N	A	12.60	119.30	106.70	71.00	58.93	50.50	37.88	46.80	34.20	
	B	10.50	102.30	91.90	60.60	50.20	47.10	36.60	44.80	34.30	
	C	7.30	73.10	65.80	45.20	37.90	35.00	27.70	32.80	25.60	

⁵⁾ Purge air supply tolerance:
+3 % related to max. volumetric flow at inlet
Tolerancia cantidad de aire de barrido :
+3 % referente al caudal volumétrico de entrada máx.
Tolérances Débit d'air de balayage :
+3 % par rapport au débit d'air maximal à l'entrée
Tolerância quantidade de ar de exaustão:
+3% referente ao débito volumétrico máx. de entrada

⁶⁾ Pressure dew point tolerance: +3 K
Tolerancia punto de rocío a presión: +3 K
Tolérances Point de rosée sous pression : +3 K
Tolerância de ponto de condensação por pressão: +3 K

⁷⁾ Volumetric flow at 100 psi operating pressure, related to 68 °F and 14 psi absolute
Caudal volumétrico con sobrepresión de servicio de 100 psi, referente a 68 °F y 14 psi absoluto
Débit pour une pression de service de 100 psi, relatif à 68 °F et 14 psi, absolu.
Débito volumétrico com sobrepresão de serviço 100 psi, referente a 68 °F e 14 psi absoluto

3.6 Datos técnicos

3.6 Caracteristiques techniques

3.6 Dados técnicos

With operating pressures other than 100 psi, the following correction factors should be used for the volumetric flow :

En caso de presiones de servicio diferentes a 100 psi, se deben aplicar los siguientes factores de corrección para el caudal volumétrico:

Lorsque la pression de service diverge de la pression nominale de 100 psi, il faut multiplier le débit par les facteurs de correction suivants :

Em caso de pressão de serviço diferente de 100 psi, devem ser utilizados os seguintes fatores de correção para o débito volumétrico:

Pressure/Presión/Pression/Pressão (psig)	60	75	90	100	115	130	145	160	175
Factor/Factor/Facteur/Fator	.39	.57	.78	1.00	1.19	1.40	1.62	1.87	2.11

Example for a pressure dew point supression from 100 °F to 35 °F, DM 10 - 47 C-N, Type A :

Inlet volumetric flow: 41.2 scfm (at 100 psi)
 Performance at 75 psig: 41.2 scfm x 0.57 = 23.48 scfm

Ejemplo para una reducción del punto de rocío a presión de 35° C a 35 °F, DM 10 - 47 C-N, tipo A :

Caudal volumétrico de entrada: 41.2 scfm (a 100 psi)
 Rendimiento a 75 psig: 41.2 scfm x 0.57 = 23.48 scfm

Exemple de calcul pour un abaissement du PRSP de 100 °F à 35 °F, DM 10 - 47 C-N, Modèle A :

Débit d'entrée: 41.2 scfm (à 100 psi)
 Capacité à 75 psig: 41.2 scfm x 0.57 = 23.48 scfm

Exemplo para uma redução de ponto de condensação de 100 °F para 35 °F, DM 10 - 47 C-N, tipo A:

Débito volumétrico de entrada: 41.2 scfm (com 100 psi)
 Potência com 75 psig: 41.2 scfm x 0.57 = 23.48 scfm

Pressure range / Compressed air temperature ¹⁾ Rango de presión / Temperatura aire comprimido Plage de pression / Température air comprimé Intervalo de pressão / temperatura do ar comprimido	58 ... 180 psig / +120 °F 58 ... 100 psig / +140 °F
Ambient temperature ²⁾ Temperatura ambiente Température ambiante Temperatura ambiente	+35 ... +140 °F
Differential pressure ³⁾ Pérdida de presión Perte de charge Dissipação de pressão	1.45 ... 4.35 psid
Nanofilter, integrated ⁴⁾ Nanofiltro, integrado Nanofiltre, intégré Filtro nano, integrado	.01 µm
Noise level Nivel de ruido Niveau sonore Nível acústico	≤ 45 dB (A)
Installation position Posición de montaje Position de montage Posição de montagem	vertical vertical vertical vertical

1) Version with assembly potting (-AP) up to 232 psig / 158 °F

Versión con encapsulamiento de montaje (-AP) hasta 232 psig / 158 °F

Version moulée (-AP) jusqu'à 232 psig / 158 °F

Versão com material selante para montagem (-AP) até 232 psig / 158 °F

2) if site conditions differ, please contact manufacturer
en caso de condiciones diferentes, por favor consultar
si les conditions différent, consulter le constructeur
caso as condições sejam diferentes, favor consultar o fabricante

3) depending on compressed air throughput
en función del caudal de paso de aire comprimido
dépend du débit d'air comprimé
em função da quantidade de fluxo de ar comprimido

4) oil content < 0.01 mg/m³ at 68 °F
contenido de aceite < 0,01 mg/m³ a 68 °F
teneur en huile < 0,01 mg/m³ à 68 °F
parcela de óleo < 0,01 mg/m³ a 68 °F

Materials / Materiales / Matériaux / Materiais	
Membrane Membrana Membrane Membrana	Polyether sulphone Polietersulfona Polyéthersulfone Poli(éter sulfona)
Cast material Material de encapsu- lamiento Pièces moulées Peças moldadas	Polyurethane Poliuretano Polyuréthane Poliuretano
Housing Carcasa Corps Caixa	Aluminium, anodized Aluminio, anodizado Aluminium, anodisé Alumínio, anodizado
Core tube Tubo base Tube support Tubo central	Aluminium, seawater-resistant Aluminio, resistente al agua marina Aluminium, résistant aux milieux salins Alumínio, resistente à água do mar
Nozzle Boquilla Buse Bico	Brass Latón Laiton Latão
O ring Juntas tóricas Joint torique Junta em O	NBR



Solenoid valve / Válvula magnética / Tête / Válvula magnética	
Operating voltage (see type plate) Tensión de servicio (véase placa de características) Tension d'alimentation (voir plaque signalétique) Tensão operacional (ver placa de características)	230 / 110 / 24 VAC ± 10 %, 50...60 Hz / 24 VDC ± 10 %
Power consumption Potencia absorbida Consommation électrique Consumo de potência	P = ≤10 VA (W)
Recommended wire cross-section Sección de hilo recomendada Section recommandée pour les conducteurs Seção transversal recomendada do fio	3 x 16 ... 18 AWG
Recommended cable sheath stripping length Retirada recomendada del revestimiento del cable Longueur recommandée pour le dénudage de la gaine du câble Assentamento recomendado do invólucro do cabo	~ 1.38 "
Recommended ferrule length Longitud de casquillo terminal de hilo Longueur recommandée pour les embouts de fils Comprimento de terminais de cabos	~ 0.24 "
Protection class when plugged in Tipo de protección en estado insertado Degré de protection à l'état enfiché Classe de proteção em estado conectado	IP 65

**Exemplary illustration / Representación a modo de ejemplo /
Exemple de plaque / Representação exemplar**

DRYPOINT® M

Membrane Dryer
Type:
DM10G34-N
4013781
4 ... 12,5 bar / 50 °C
(4 ... 7 bar / 60 °C)
58 ... 180 psig / 122° F)
(58 ... 102 psig / 140 °F)

READ MANUAL FIRST



BEKO TECHNOLOGIES
www.beko-technologies.com

Nano Filter

Element: 05N-V02
4007268

+2 ... 60 °C
+36 ...+140 °F

READ MANUAL FIRST





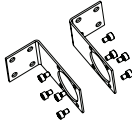
**CHANGE FILTER ELEMENT
EVERY 12 MONTHS LATEST**

BEKO TECHNOLOGIES
www.beko-technologies.com

3.7 Type plate

The type plate is attached to the housing. It contains all the important data regarding the DRYPOINT® M PLUS membrane dryer. When contacting the supplier or manufacturer, please have this information to hand.

 Never remove or damage the type plate!

Type Tipo Type Tipo	Wall bracket Soporte de pared Console murale Suporte de parede
DM 10- ... C (type)-N	
DM 20- ... C (type)-N	
DM 25- ... C (type)-N	
DM 40- ... C (type)-N	

3.8 Scope of delivery

The table lists the components that are included in the scope of delivery of the DRYPOINT® M PLUS.

3.7 Placa de características

La placa de características se encuentra en la carcasa. Esta placa contiene todos los datos importantes del secador de membrana DRYPOINT® M PLUS. Estos datos deberán comunicarse al fabricante o proveedor siempre que lo requieran.



¡Nunca quitar, dañar o hacer ilegible la placa de características!

3.7 Plaque signalétique

La plaque signalétique se trouve sur le corps. Celle-ci contient toutes les caractéristiques importantes du sécheur à membrane DRYPOINT® M PLUS. Sur demande, celles-ci doivent être communiquées au fabricant ou au fournisseur.



Ne retirez jamais les plaques signalétiques, ne les endommagez pas et ne les rendez pas illisibles !

3.7 Placa de características

A placa de características encontra-se na caixa. Ela contém todos os dados importantes do secador de membrana DRYPOINT® M PLUS. Mediante pedido, estes dados devem ser comunicados ao fabricante ou ao fornecedor.



Nunca remova, danifique ou torne ilegível a placa de características!

3.8 Ámbito de suministro

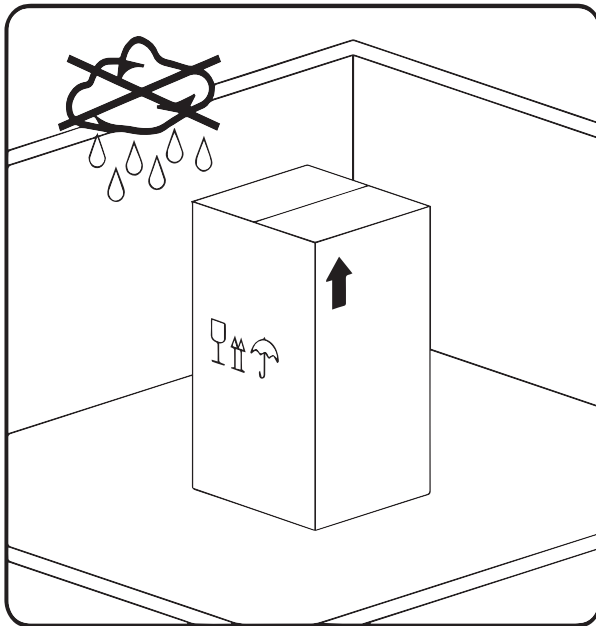
La tabla al margen muestra los componentes que están incluidos en el ámbito de suministro del DRYPOINT® M PLUS.

3.8 Matériel livré

Le tableau ci-contre présente les composants faisant partie du matériel livré avec le DRYPOINT® M PLUS.

3.8 Material fornecido

A tabela a seguir mostra os componentes contidos no material fornecido do DRYPOINT® M PLUS.



3.9 Storage and transport

Even if proper care has been taken, there is always a risk that the device becomes damaged during transport. Therefore, inspect the DRYPOINT® M PLUS for possible transport damage upon arrival. To do this, you need to remove the packaging material. If you detect any damage, immediately notify the forwarding company and **BEKO TECHNOLOGIES** or your **BEKO TECHNOLOGIES** agent.



CAUTION!

Risk of damage

Incorrect transport or storage, and the use of unsuitable lifting equipment can cause damage to the DRYPOINT® M PLUS.

Preventive action:

- The DRYPOINT® M PLUS must only be transported and stored by authorized and suitably trained personnel.
- Observe all applicable statutory regulations and standards.



CAUTION!

Malfunction caused by damaged components

Do not start the DRYPOINT® M PLUS if you suspect that some of its components are damaged or defective. Defective components might impair the operational safety of the device and the effectiveness of the drying process.

The DRYPOINT® M PLUS must be stored in its original packaging and in an enclosed, dry and frost-protected room. The ambient conditions must meet those specified on the type plate.

Even when in its packaging, the device must be protected against the elements. During storage, secure the DRYPOINT® M PLUS so that it cannot topple over and protect it against vibration and impact.

3.9 Almacenamiento y transporte

A pesar de todo el cuidado y precaución posibles no se pueden excluir daños de transporte. Por este motivo, después del transporte y de quitar el material de embalaje, el DRYPOINT® M PLUS debe ser comprobado en cuanto a posibles daños causados por el transporte. Cualquier deterioro debe comunicarse de inmediato a la empresa de expedición, a **BEKO TECHNOLOGIES** o a su representación.



¡PRECAUCIÓN!

Posibilidad de daños

A causa de un transporte, almacenamiento, inadecuados o a causa de la utilización de herramientas de elevación inadecuadas se puede producir deterioros del DRYPOINT® M PLUS.

Medidas preventivas:

- El DRYPOINT® M PLUS debe ser transportado o almacenado exclusivamente por personal especializado autorizado y cualificado para ello.
- Observar adicionalmente las normas y directivas regionales vigentes respectivamente.



¡PRECAUCIÓN!

Peligro a causa de componentes deteriorados

No ponga en servicio ningún DRYPOINT® M PLUS deteriorado. Los componentes deteriorados pueden perjudicar la seguridad de funcionamiento y el secado del aire comprimido.

El DRYPOINT® M PLUS tiene que almacenarse cerrado en el embalaje original, seco y en un espacio sin hielo. La temperatura ambiente no podrá sobrepasar ni caer por debajo de los límites indicados en la placa de características.

Incluso en estado embalado, el dispositivo tiene que estar protegido contra los efectos exteriores de la intemperie. El DRYPOINT® M PLUS tiene que estar asegurado contra accidentes en el lugar de almacenamiento y tiene que protegerse contra caídas y sacudidas.

3.9 Stockage et transport

Malgré toutes les précautions prises, il n'est pas possible d'écarter tout risque d'endommagement lors du transport. De ce fait, après le transport et le retrait du matériau d'emballage, vérifier si le DRYPOINT® M PLUS ne présente aucun endommagement. Chaque endommagement doit être immédiatement signalé au transporteur, à la société **BEKO TECHNOLOGIES** ou à son représentant.



PRUDENCE !

Risque d'endommagement

En cas de transport ou de stockage non conformes ou en cas d'utilisation d'un équipement de levage inapproprié, des endommagements peuvent apparaître sur le DRYPOINT® M PLUS.

Mesures préventives :

- Le DRYPOINT® M PLUS doit être transporté ou stocké que par un personnel qualifié et habilité.
- En outre, il convient de respecter les prescriptions et directives régionales en vigueur.



PRUDENCE !

Danger en cas de composants endommagés

Ne mettez en aucun cas un DRYPOINT® M PLUS endommagé en service. La présence de composants défectueux peut porter atteinte à la sécurité de fonctionnement et entraver le séchage de l'air comprimé.

Le DRYPOINT® M PLUS doit être stocké dans son emballage d'origine dans un local fermé, sec et à l'abri du gel. Dans ce cas, les conditions ambiantes ne doivent être ni inférieures, ni supérieures aux indications de la plaque signalétique.

Même stocké dans son emballage, l'appareil doit être protégé à l'abri des intempéries. Au lieu de stockage, le DRYPOINT® M PLUS doit être protégé pour qu'il ne se renverse pas, qu'il ne tombe pas et qu'il ne soit pas exposé à des secousses.

3.9 Armazenamento e transporte

Apesar de todos os cuidados, não é possível excluir a possibilidade de que ocorram danos de transporte. Por este motivo, o DRYPOINT® M PLUS deve ser removido da embalagem e verificado à procura de possíveis danos ocorridos logo depois do transporte. Quaisquer eventuais danos devem ser imediatamente comunicados à empresa transportadora, à **BEKO TECHNOLOGIES** ou a um de seus representantes.



CUIDADO!

Possível ocorrência de danos

Através de transporte, armazenamento ou utilização inadequados ou de mecanismos de elevação incorretos podem ocorrer danos no DRYPOINT® M PLUS.

Medidas a serem tomadas:

- O DRYPOINT® M PLUS pode ser transportado e armazenado somente por pessoal técnico autorizado e treinado.
- Adicionalmente, é necessário seguiras respectivas prescrições e diretrizes nacionais válidas.



CUIDADO!

Perigo devido a componentes danificados

Não coloque o DRYPOINT® M PLUS em serviço se ele estiver danificado. Componentes danificados podem comprometer a segurança de funcionamento e a secagem do ar comprimido.

O DRYPOINT® M PLUS deve ser armazenado na embalagem original, em um local fechado, seco e protegido para que não haja congelamento. Ao armazenar, as condições do ambiente não podem ser diferentes dos dados informados na placa de características.

Mesmo quando embalado, o aparelho tem de ser protegido contra as condições meteorológicas. O DRYPOINT® M PLUS tem que ser colocado em um local de armazenamento protegido contra quedas e quaisquer movimentações bruscas.

4. Installation

! DANGER!
Escaping compressed air!

Risk of serious or even fatal injury from contact with quickly or suddenly escaping compressed air, or from bursting plant components.

Preventive action:

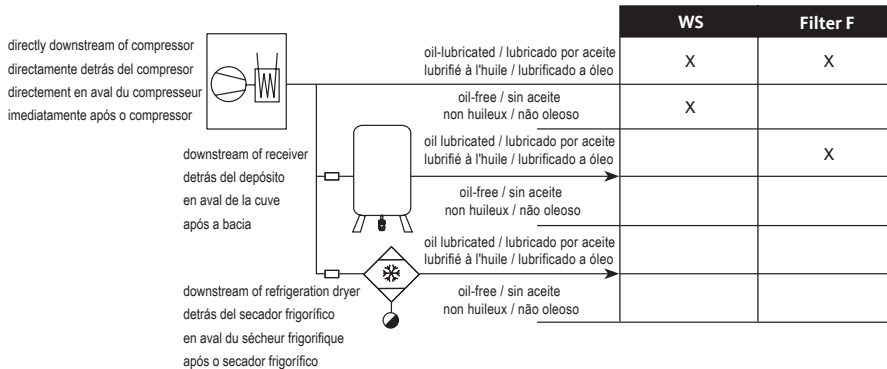
- Avoid sudden and quick opening of shut-off devices!
- Do not exceed the maximum permissible operating pressure and temperature (see type plate)!
- Make sure that no persons or objects can be damaged by escaping compressed air or condensate.
- Only use pressure-resistant installation material!

! Caution!
Risk of injury!

For installation and maintenance work, wear appropriate personal protective equipment (safety goggles, light breathing protection, protective gloves, and hearing protection).



Filtration • Filtración • Filtration • Filtração

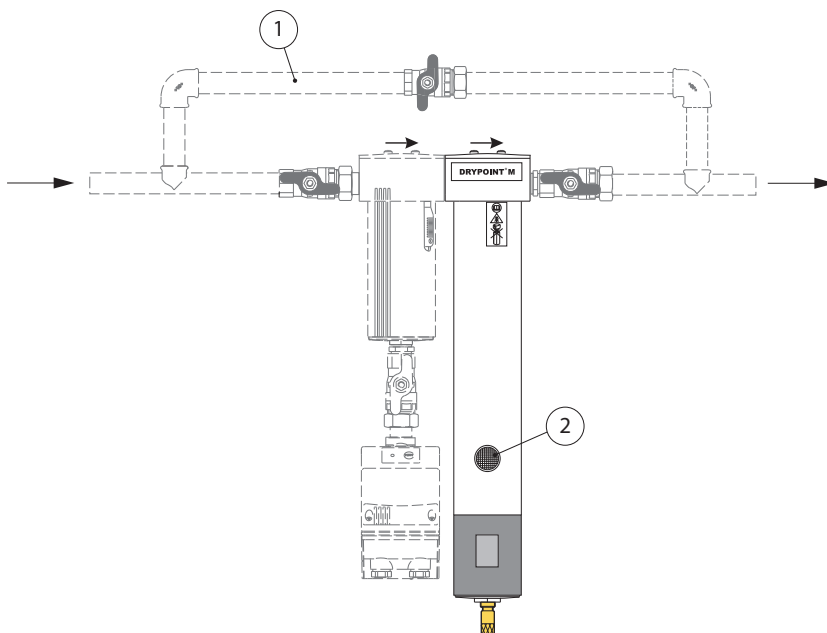


4.1 Installation requirements

Particles, oil and condensate must be reliably removed from the compressed air. To achieve this, a CLEARPOINT® nanofilter (0.01 µm) is integrated into the housing of the membrane dryer. At high levels of contamination or where large volumes of condensate occur, it might be necessary to install additional CLEARPOINT® fine filters (1 µm) and CLEARPOINT® water separators. For the prefiltration requirements, see figure to the left.

4.2 Installation instructions

- To facilitate maintenance, we recommend installing a bypass line (1).
- The purge air outlet covered with a screen (2) must not be obstructed.
- The installation room must be free of chemical substances, and no such substances must be released by other equipment installed near the device.
- The device must be installed in a room where the ambient and the compressed air temperature does not exceed the permissible range of +35 to +140 °F.
- Clean the pipeline system thoroughly. (If necessary, blow it out.)
- Seal all threads with Teflon tape. --> Do not use liquid sealants.
- Position the device so that the filter can be replaced easily and without causing damage to the membrane dryer.



4. Montaje e instalación



¡PELIGRO!
¡Aire comprimido saliente!

A causa del contacto con aire comprimido que sale de forma rápida o súbita o a causa de piezas de la instalación que estallan, existe peligro de lesiones graves o incluso mortales.

Medidas preventivas:

- No abrir repentinamente las válvulas de bloqueo.
- ¡No sobrepasar la presión ni la temperatura de servicio máx. (véase placa de características)!
- Impedir que el aire comprimido saliente alcance a las personas o a los objetos.
- Utilizar exclusivamente material de montaje resistente a la presión.



¡Precaución!
¡Peligro de lesiones!

En los trabajos de montaje y de mantenimiento se debe llevar el equipo de protección necesario (gafas protectoras, protección respiratoria ligera, guantes, protección auditiva).



4.1 Condiciones

Las partículas, partes de aceite y condensado líquido se tienen que retener de forma segura. Para ello está integrado un nanofiltro CLEARPOINT® (0,01 µm) en la carcasa del secador de membrana. En caso de una carga de suciedad elevada o gran presencia de condensado, se deben aplicar adicionalmente el filtro fino CLEARPOINT® (1 µm) y en caso necesario el separador de agua CLEARPOINT®.

El filtrado previo necesario se puede consultar en la vista general al margen.

4.2 Indicaciones de montaje

- Para los trabajos de mantenimiento y de servicio se recomienda la instalación de una tubería de Bypass (1).
- El aire de barrido tiene que poder salir libremente de la zona cubierta con un tamiz (2).
- El lugar de instalación o las instalaciones y equipamientos contenidos en él no deben liberar ninguna sustancia química.
- El lugar de montaje tiene que estar libre de hielo, la temperatura en el lugar de montaje, así como del aire comprimido tiene que encontrarse entre +35 y +140 °F.
- Limpiar a fondo la red de tuberías. (p. ej. por medio de soplado)
- Sellar todas las roscas con cinta de teflón. --> no utilizar sellantes líquidos
- Instalar de tal modo, que al cambiar el filtro no se pueda producir ningún deterioro en el secador de membrana.

4. Montage und Installation



DANGER !
Échappement d'air comprimé !

Tout contact avec de l'air comprimé s'échappant rapidement ou de façon brutale ou tout contact avec des parties de l'installation présentant un risque d'éclatement peut causer de graves blessures ou entraîner la mort.

Mesures préventives :

- Ne pas ouvrir brusquement les vannes d'arrêt !
- Ne pas dépasser la pression de service max. et la température de service max. (voir plaque signalétique) !
- Veiller à ce qu'aucune personne ni objet ne risque d'être touché par l'air comprimé qui s'échappe !.
- N'utiliser que du matériel d'installation résistant à la pression !



Prudence !
Risque de blessure !

Lors des opérations d'installation et de maintenance, porter les équipements de protection individuelle (lunettes de protection, masque de protection respiratoire, gants, protection auditive).



4.1 Conditions à remplir

Les particules solides, les particules d'huile et le condensat liquide doivent être retenues en toute fiabilité. Pour ce faire, un nanofiltre CLEARPOINT® (0,01 µm) est intégré dans le corps du sécheur à membrane. En cas de fortes concentrations en impuretés et de production importante de condensat, il faut utiliser en plus un filtre micronique CLEARPOINT® (1 µm) et le cas échéant un séparateur d'eau CLEARPOINT® WS.

La préfiltration recommandée peut être relevée sur la vue d'ensemble ci-contre.

4.2 Consignes de montage

- Pour permettre les travaux d'entretien et de maintenance, l'installation d'un bypass (1) est recommandée.
- L'air de balayage doit pouvoir s'échapper librement de la zone (2) recouverte d'un tamis.
- Le local d'installation ou les installations et équipements qui s'y trouvent ne doivent pas diffuser de substances chimiques.
- Le lieu d'installation doit être à l'abri du gel, les températures ambiantes ainsi que celle de l'air comprimé doivent être comprises entre +35 et +140 °F.
- Nettoyer soigneusement le réseau de conduites. (par ex., les souffler à l'air comprimé)
- Assurer l'étanchéité de tous les filetages avec du ruban de téflon. --> N'utiliser aucun produit d'étanchéité liquide
- Réaliser l'installation de telle sorte que le sécheur à membrane ne risque pas d'être endommagé lors du remplacement des éléments filtrants.

4. Montagem e instalação



PERIGO!
Saída de ar comprimido!

O contato com ar comprimido escapando rápido ou repentinamente ou a quebra de peças que não estão estejam fixadas podem provocar ferimentos graves ou a morte.

Medidas a serem tomadas:

- Não abra as válvulas de bloqueio repentinamente!
- Não ultrapassar a pressão de serviço e a temperatura máximas (ver placa de características)!
- Impedir que pessoas ou objetos possam ser atingidos pelo ar comprimido que escapa.
- Utilize somente material de montagem resistente à pressão.



Cuidado!
Perigo de ferimento!

Nos trabalhos de montagem e manutenção, utilize os equipamentos de proteção individual necessários (óculos de proteção, proteção leve para as vias respiratórias, luvas, proteção auricular).



4.1 Pré-requisitos

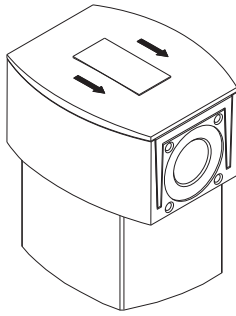
As partículas e as parcelas de óleo e de líquido condensado devem ser seguramente retidas. Para isto, foi integrado um filtro nano CLEARPOINT® (0,01 µm) na caixa do secador de membrana. Em caso de grande quantidade de sujira ou intensa produção de líquido condensado, deve ser utilizado adicionalmente um filtro fino CLEARPOINT® (1 µm) e, caso necessário, um separador de água CLEARPOINT®.

O processo necessário a ser empregado como filtro primário pode ser consultado na visão geral a seguir.

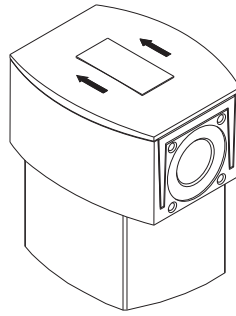
4.2 Notas sobre a montagem

- Para os trabalhos de manutenção e assistência, é recomendada a instalação de uma condução bypass (1).
- O ar de exaustão deve poder fluir desimpedido através da área coberta com o crivo (2).
- O local de instalação ou os equipamentos presentes nele não podem liberar quaisquer substâncias químicas.
- O local de instalação tem que ser protegido para que não haja congelamento e a temperatura do local de instalação e do ar comprimido deve ser mantida entre +35 e +140 °F.
- Limpe profundamente a rede de condução (por ex. ao soprar).
- Vede todas as roscas com fita de PTFE. --> Não utilize nenhuma forma de vedação líquida
- Faça a instalação de modo que não possa ocorrer nenhum dano ao secador de membrana na troca de filtro.

Flow direction / Sentido de flujo /
Circulation / Direção de passagem de corrente
left → right



Flow direction / Sentido de flujo /
Circulation / Direção de passagem de corrente
right → left



For the installation of the DRYPOINT® M PLUS membrane dryer, observe the direction of flow of the compressed air (see arrows on the housing cover).

4.3 Installation of purge air shut-off



DANGER!
Electric power

Contact with non-insulated powered parts might cause electric shock resulting in serious or even fatal injury.

Preventive action:

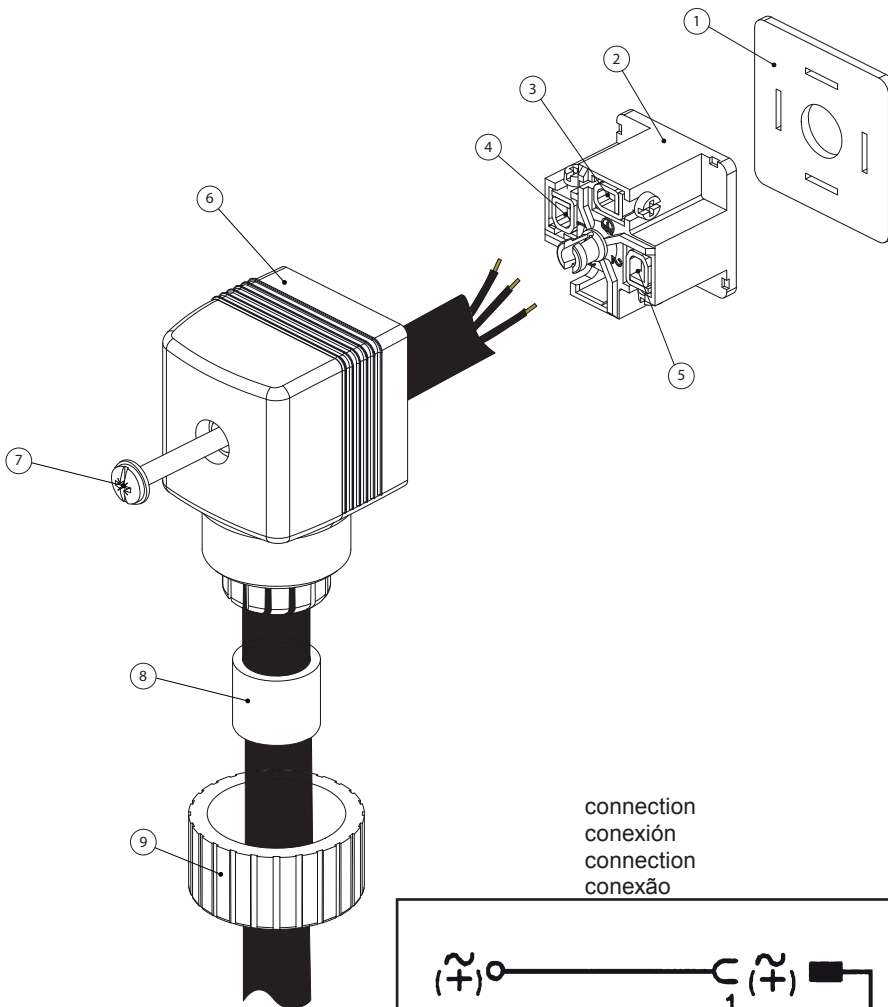
- Strictly comply with all statutory regulations regarding electrical installations (e.g. VDE 0100/IEC 60364).
- All electrical work must be carried out by suitably qualified and authorized personnel.
- Adhere to the permissible supply voltage specified on the type plate.
- Before installing the purge air shut-off, de-energize the device.
- To shut down the power supply, install a suitable power switch or plug near the device, which disconnects all phases.

Additional safety instructions:

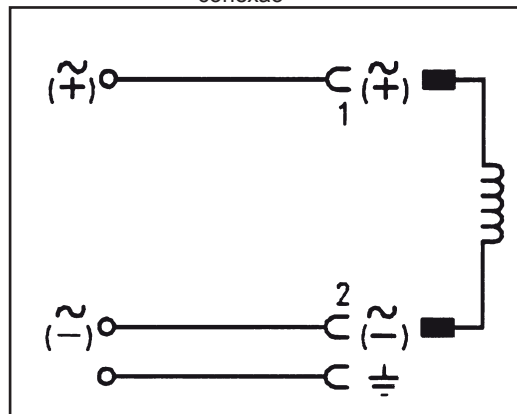
- For installation and operation, always strictly adhere to the applicable statutory safety regulations and standards.
- To ensure trouble-free operation, use original spare parts.

For the connection to the power mains, choose cable that is suitable for the power load and the actual site conditions.

1. Loosen the screws (7) and pull the coupler socket from the solenoid valve.
2. Remove the contact insert (2) from the cap (6).
3. Unscrew the union nut (9) and the gasket (8).
4. Feed the cable through the union nut (9) the gasket (8) and the cap (6)
5. Connect the wires as shown in the diagram:
(3) - PE
(4) - ~ / -
(5) - ~ / +
6. Insert the contact insert (2) into the cap (6).
7. Firmly tighten the union nut (9) and the gasket (8).
8. Insert the flat gasket (1) and tighten the screw (7).



conexión
conexión
connection
conexão



El montaje del secador de membrana DRYPOINT® M PLUS se tiene que llevar a cabo en función del sentido de flujo del aire comprimido. Utilizar las flechas de dirección situadas en la tapa de la carcasa como orientación.

Le montage du sécheur à membrane DRY-POINT® M PLUS doit s'effectuer en fonction du sens de circulation de l'air comprimé. Pour s'orienter, se servir des flèches figurant sur le couvercle du corps du sécheur à membrane.

A montagem do secador de membrana DRYPOINT® M PLUS tem que ser efetuada em função da direção da corrente de ar comprimido. Para orientação, utilize a seta de direção na tampa da caixa.

4.3 Instalación del bloqueo de aire de barrido



¡PELIGRO! ¡Tensión de red!

A causa del contacto con piezas no aisladas conductoras de tensión de red existe peligro de una descarga eléctrica con lesiones e incluso mortal.

Medidas preventivas:

- En la instalación eléctrica se deben cumplir todas las normas vigentes (p. ej. VDE 0100 / IEC 60364).
- Los trabajos eléctricos deberán dejarse en manos de personal autorizado y cualificado.
- Leer la tensión de servicio permitida en la placa de características y cumplirla en todo momento.
- No realizar la instalación bajo tensión.
- Para la alimentación eléctrica se tiene que prever un dispositivo disyuntor fácilmente accesible en las cercanías (p. ej. conector de red o interruptor), el cual separe todas las piezas conductoras de tensión.

Indicaciones de seguridad adicionales:

- En la instalación y en el servicio se deben cumplir del mismo modo las determinaciones y normas de seguridad nacionales y regionales vigentes.
- Utilizar exclusivamente piezas de recambio originales. Sólo de este modo se garantizará un buen funcionamiento del aparato.

Para el cable de conexión se tiene que elegir un cable correspondiente a las condiciones de aplicación en el lugar de instalación.

1. Soltar los tornillos (7) y extraer el conector del equipo de la válvula magnética
2. Extraer el suplemento de contacto (2) de la caperuza (6)
3. Soltar la tuerca de racor (9) y la junta (8)
4. Pasar el cable correspondiente a través de la tuerca de racor (9), junta (8) y caperuza (6)
5. Conectar los cables conforme a la representación:
(3) - PE
(4) - ~ / -
(5) - ~ / +
6. Insertar el suplemento de contacto (2) en la caperuza (6)
7. Apretar de modo estanco la tuerca de racor (9) y la junta (8)
8. Colocar una junta plana (1) y apretar el tornillo (7)

4.3 Installation Coupure de l'air de balayage



DANGER ! Alimentation électrique : tension secteur

Tout contact avec des éléments non isolés et sous tension présente un risque de choc électrique pouvant provoquer des blessures ou entraîner la mort.

Mesures préventives :

- Lors de la réalisation de l'installation électrique, respecter toutes les prescriptions en vigueur (p. ex. VDE 0100 / IEC 60364).
- Tous les travaux électriques doivent être réalisés exclusivement par un personnel qualifié et habilité.
- Relever la tension secteur admissible mentionnée sur la plaque signalétique et la respecter impérativement.
- Ne pas effectuer l'installation SOUS TENSION.
- Pour l'alimentation électrique, il est impératif de prévoir à proximité un dispositif de sectionnement accessible (par ex. une fiche secteur ou un interrupteur), qui coupe tous les conducteurs véhiculant le courant électrique.

Autres consignes de sécurité :

- Lors de l'installation et de l'exploitation, il faut également respecter les directives et consignes de sécurité en vigueur au niveau national et régional.
 - Utiliser exclusivement des pièces de rechange d'origine. Seul le respect scrupuleux des consignes données peut garantir le parfait fonctionnement de l'appareil.
1. Dévisser la vis (7) et retirer la boîte de connexion enfichable de l'électrovanne.
 2. Retirer l'insert à contacts (2) du capuchon (6)
 3. Desserrer la bague de serrage (9) et le joint (8)
 4. Enfiler le câble adéquat à travers la bague de serrage (9), le joint (8) et le capuchon (6)
 5. Raccorder les conducteurs selon le schéma :
(3) - PE
(4) - ~ / -
(5) - ~ / +
 6. Remettre l'insert à contacts (2) en place dans le capuchon (6)
 7. Serrer la bague de serrage (9) et le joint (8) afin d'assurer l'étanchéité
 8. Mettre en place le joint plat (1) et serrer la vis (7)

4.3 Instalação do bloqueio de ar de exaustão



PERIGO! Tensão da rede elétrica

Através do contato com peças conductoras de tensão de rede que não estejam isoladas, existe o risco de que um choque elétrico cause ferimentos ou a morte.

Medidas a serem tomadas:

- Ao fazer a instalação elétrica, cumprir todas as prescrições em vigor (por ex. VDE 0100 / IEC 60364).
- Todos os trabalhos elétricos só poderão ser efetuados por pessoal técnico especializado e autorizado.
- Consultar a tensão operacional admissível e sempre respeitá-la.
- Não instalar sob tensão.
- Para a alimentação de tensão, deve ser previsto um dispositivo de corte acessível nas proximidades (por ex. conector de rede ou interruptor) que possa desconectar todos os condutores que conduzam corrente.

Outras instruções de segurança:

- Durante a instalação e a operação, também devem ser observadas as diretrizes e as instruções de segurança nacionais e regionais.
- Utilize somente peças de reposição originais. Só assim ficará garantido um funcionamento perfeito.

Para os fios de conexão, deve ser escolhido um cabo adequado às condições de utilização do local de instalação.

1. Soltar os parafusos (7) e afrouxar a tomada do aparelho da válvula magnética
2. Retirar o encaixe de contato (2) da tampa (6)
3. Soltar a porca de capa (9) e a vedação (8)
4. Passar o cabo correspondente pela porca de capa (9), pela vedação (8) e pela tampa (6)
5. Conectar as tubulações conforme a representação:
(3) - PE
(4) - ~ / -
(5) - ~ / +
6. Inserir o encaixe de contato (2) na capa (6)
7. Apertar a porca de capa (9) e a vedação (8) suficientemente para vedar
8. Encaixar a junta de chapa (1) e apertar o parafuso (7)

5. Inspection and maintenance



DANGER! **Compressed air!**

Risk of serious or even fatal injury from contact with quickly or suddenly escaping compressed air, or from bursting plant components. Preventive action:

- Only carry out installation and maintenance work when the system is depressurized.
- Avoid sudden and quick opening of shut-off devices!
- Make sure that no persons or objects can be damaged by escaping compressed air or condensate.
- When removing components, clean them immediately to remove all medium residue.
-

5.1 Cleaning/decontamination

Clean the DRYPOINT® M PLUS with a damp (not wet) cotton cloth or a disposable wipe and a mild commercial detergent. For decontamination, spray detergent onto a cotton cloth or disposable wipe and wipe all components clean. Dry with a clean cloth or let dry by air. Strictly adhere to the applicable statutory hygiene regulations.



WARNING! **Risk of damage**

Excessive moisture and pointed or sharp implements can cause damage to the DRYPOINT® M PLUS and the integrated electronic components.

Preventive action:

- Never clean the device with a wet cloth.
- Do not use pointed or sharp implements for cleaning.

5. Control y mantenimiento



¡PELIGRO! ¡Aire comprimido!

A causa del contacto con aire comprimido que sale de forma rápida o súbita o a causa de piezas de la instalación que estallan, existe peligro de lesiones graves o incluso mortales.

Medidas preventivas:

- Realizar los trabajos de mantenimiento y de limpieza exclusivamente en un estado sin presión.
- ¡No abrir las unidades de bloqueo repentinamente!
- Impida que el aire comprimido o el condensado puedan alcanzar a las personas o a objetos.
- Limpiar los componentes desmontados inmediatamente de los restos de medio de medición.

5.1 Limpieza / Descontaminación

La limpieza de DRYPOINT® M PLUS se lleva a cabo con un paño de algodón o de un sólo uso húmedo (no empapado), así como detergente / jabón suave usual en comercios.

Para la descontaminación, rocíe un paño de algodón sin usar o uno desechable con el producto de limpieza y frote toda la superficie de los componentes. Realizar el secado final por medio de un paño limpio o por secado con aire.

Además, deberán tenerse en cuenta las normativas locales sobre higiene.



¡ADVERTENCIA! ¡Posibilidad de daños!

Demasiada humedad, así como los objetos duros y puntiagudos provocan deterioros del DRYPOINT® M PLUS y de los componentes electrónicos integrados.

Medidas preventivas:

- Nunca lo limpie con paños calados o empapados que goteen.
- No utilizar ningún objeto duro o puntiagudo para la limpieza.

5. Contrôle et maintenance



DANGER ! Air comprimé !

Tout contact avec de l'air comprimé s'échappant rapidement ou de façon brutale ou tout contact avec des parties de l'installation présentant un risque d'éclatement peut causer de graves blessures ou entraîner la mort.

Mesures préventives :

- Avant toute intervention d'entretien et de nettoyage, dépressuriser l'installation !
- Ne pas ouvrir brusquement les vannes d'arrêt !
- Veillez à ce qu'il n'y ait aucun risque qu'une personne ou un objet puisse être touché par l'air comprimé ou le condensat.
- Sur les composants déposés, éliminer rapidement ((tout reste de produit à mesurer)).

5.1 Nettoyage / décontamination

Le nettoyage du DRYPOINT® M PLUS s'effectue à l'aide d'un chiffon très peu humide (non mouillé) en coton ou jetable ainsi qu'avec un produit de nettoyage doux, d'usage courant. Pour la décontamination, pulvériser le produit de nettoyage sur un chiffon en coton ou un chiffon jetable, non utilisé et désinfecter les composants en veillant à ce que toutes les surfaces soient traitées. Pour le séchage, utiliser un chiffon propre ou procéder au séchage à l'air.

En outre, il convient de respecter les prescriptions locales d'hygiène.



ATTENTION ! Risque d'endommagement !

Une humidité trop importante ainsi que l'utilisation d'objets durs et pointus conduisent à l'endommagement du DRYPOINT® M PLUS et des composants électroniques intégrés.

Mesures préventives :

- Ne jamais nettoyer avec un chiffon trempé.
- Ne pas utiliser d'objets pointus ou durs pour le nettoyage.

5. Controle e manutenção



PERIGO! Ar comprimido!

O contato com ar comprimido escapando rápido ou repentinamente ou a quebra de peças que não estão estejam fixadas podem provocar ferimentos graves ou a morte.

Medidas a serem tomadas:

- Execute os trabalhos de manutenção somente com o sistema despressurizado.
- Não abra a unidade de bloqueio repentinamente!
- Impeça que pessoas ou objetos possam ser atingidos pelo líquido condensado ou pelo ar comprimido que escapa.
- Libere imediatamente os componentes desmontados de restos de materiais usados para medição.

5.1 Limpeza / Descontaminação

A limpeza do DRYPOINT® M PLUS é efetuada com um pano de algodão ou descartável pulverizado com água (quase seco) e sabão/produto de limpeza convencional.

Para a descontaminação, pulverizar o produto de limpeza em um pano de algodão ou descartável e esfregar toda a superfície do componente. Seque com um pano seco ou através de sopragem de ar. Adicionalmente, é necessário cumprir as prescrições locais de higiene.

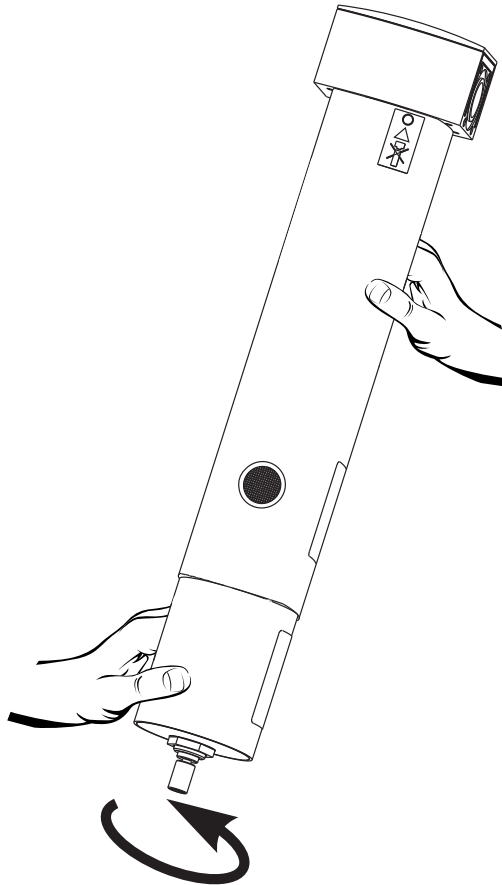


AVISO! Possível ocorrência de danos!

Umidade excessiva e objetos duros ou pontiagudos causam danos ao DRYPOINT® M PLUS e aos componentes eletrônicos integrados.

Medidas a serem tomadas:

- Nunca molhar o aparelho para limpar.
- Não utilizar objetos duros e afiados para limpar.



5.2 Replacement of filter element

The filter element needs to be replaced once a year. To do this, unscrew the lower part of the housing, remove the spent filter element and replace it with a new one. Hold the upper part of the housing while unscrewing or screwing on the lower part of the housing.

CAUTION!
Danger to the environment!

Dispose of the spent filter according to the applicable statutory waste disposal regulations. For instructions, see chapter 6. Dismantling and disposal, page 32.

6. Dismantling and disposal

When dismantling the DRYPOINT® M PLUS compressed air membrane dryer, the process media and the device components must be disposed of separately.

Dispose of all media and components in a safe manner and according to the applicable statutory waste disposal regulations.

Spent filter element:
Waste code: 150203
Absorption and filter materials, disposable wipes and protective clothing – with the exception of those covered under **150202**.

7. Spare parts and accessories

The following spare parts and accessories are available for the DRYPOINT® M PLUS.

Type Tipo Type Tipo	Spare part Pieza de recambio Pièce de rechange Peça de reposição	Illustration Representación Représentation Representação	Order No. Número de pedido Référence Nº de encomenda
DM 10- ... C (type)-N	Filter element Elemento de filtro Élément filtrant Elemento de filtra- gem		4007268
DM 20- ... C (type)-N			4010849
DM 40- ... C (type)-N			4009150
DM 10- ... C (type)-N	Float drain Purgador con flo- tador Purgeur à flotteur Dispositivo de des- carga flutuador		4025537
DM 20- ... C (type)-N			
DM 40- ... C (type)-N			

5.2 Cambio del elemento de filtro

El elemento de filtro 1 tiene que cambiarse una vez al año. Para ello, desenroscar la parte inferior de la carcasa, retirar el elemento de filtro usado y sustituirlo por uno nuevo. Al desenroscar y enroscar la parte inferior de la carcasa se debe sujetar la parte superior de la misma.



¡PRECAUCIÓN!
¡Peligro para el medio ambiente!

Eliminar adecuadamente el elemento de filtro usado. Indicaciones adicionales véase "6. Desmontaje y reciclaje" en la página 32.

6. Desmontaje y reciclaje

En el desmontaje del secador de membrana de aire comprimido DRYPOINT® M PLUS todas las piezas y medios de servicio correspondientes se tienen que separar y eliminar de manera especial.

La eliminación tiene que llevarse a cabo de forma adecuada y conforme al medio ambiente, así como respetando las determinaciones regionales y nacionales vigentes.

Elemento de filtro usado:

Código de residuo: 150203

Materiales de absorción y de filtrado, trapos de limpieza y ropa de protección con excepción de aquellas incluidas en **150202**

7. Piezas de recambio y accesorios

Las siguientes piezas de recambio y accesorios se ofrecen para el DRYPOINT® M PLUS.

5.2 Remplacement Élément filtrant

L'élément filtrant doit être remplacé 1 fois par an. Pour ce faire, dévisser la partie inférieure du corps, retirer l'élément filtrant usagé et le remplacer par un élément neuf. Lors du vissage et dévissage de la partie inférieure du corps, maintenir la partie supérieure du corps.



PRUDENCE !
Danger pour l'environnement !

Éliminer les filtres usagés, conformément à la législation. Consignes importantes, voir chapitre "6. Dépose et élimination" sur la page 32.

6. Dépose et élimination

Lors de la dépose du sécheur d'air comprimé à membrane DRYPOINT® M PLUS, tous les éléments et fluides de service correspondants doivent être triés et éliminés sélectivement.

L'élimination doit se faire selon les règles et dans le respect de l'environnement, et selon les directives régionales et nationales en vigueur à l'heure actuelle.

Élément filtrant usagé :

Code de déchet : 150203

Absorbants et matériaux filtrants, chiffons d'essuyage et vêtements de protection, à l'exception des produits faisant partie du code de déchet **150202**.

7. Pièces de rechange et accessoires

Les pièces de rechange et accessoires suivants sont proposés pour le DRYPOINT® M PLUS.

5.2 Troca do elemento de filtragem

O elemento de filtragem tem que ser trocado 1 vez por ano. Para fazer a troca, desparafusar a parte de baixo da caixa, retirar o elemento de filtragem usado e substituir pelo novo. Ao desparafusar e aparafusar a parte de baixo da caixa, segure a parte de cima da caixa.



CUIDADO!
Perigo para o meio ambiente!

Descarte de maneira adequada os filtros usados. Outras notas sobre o tema, ver "6. Desmontagem e descarte", na página 32.

6. Desmontagem e descarte

Ao desmontar o secador de membrana para ar comprimido DRYPOINT® M PLUS, todas as respectivas peças e substâncias operacionais devem ser separadas e descartadas das formas adequadas.

O descarte deve ocorrer da maneira especificada e de acordo com as normas ambientais, bem como em conformidade com as determinações nacionais e regionais em vigor.

Elemento de filtragem usado:

Código de Resíduos: 150203

Materiais de aspiração e filtragem, panos de limpeza e roupas de proteção, considerando que os materiais descritos em **150202** constituem exceções.

7. Peças de reposição e acessórios

São oferecidas as seguintes peças de reposição e acessórios para o DRYPOINT® M PLUS.

8. Declaration of Conformity

BEKO TECHNOLOGIES GMBH
41468 Neuss, GERMANY
Tel: +49 2131 988-0
www.beko-technologies.de



Herstellererklärung

Wir erklären hiermit, dass die nachfolgend bezeichneten Produkte, in der von uns gelieferten Ausführung den allgemein anerkannten Regeln der Technik entsprechen.

Produktbezeichnung:	Drucklufttrockner
Typenbezeichnung:	DRYPOINT M PLUS DM08...-N DM10...-N DM20...-N DM40...-N
Zeichnungs-Nummern:	S_001_001 S_001_002 S_001_003 S_002_210

Die durchzuführende werkseigene Produktionskontrolle, wird durch unser nach DIN EN ISO 9001:2008 zertifiziertes Qualitätsmanagement – System sichergestellt.

Neuss, 06.05.2014

BEKO TECHNOLOGIES GMBH



i.V. Christian Riedel

Leiter Qualitätsmanagement International

8. Declaración de conformidad 8. Déclaration de conformité 8. Declaração de conformidade

BEKO TECHNOLOGIES GMBH
41468 Neuss, GERMANY
Tel: +49 2131 988-0
www.beko-technologies.com



Manufacturer's Declaration

We hereby declare that the products of the type of construction supplied by us, as listed below, conform to the generally accepted rules of engineering practice.

Description of product:	Compressed Air Dryer	
Typ:	DRYPOINT M PLUS	DM08...-N DM10...-N DM20...-N DM40...-N
Drawing numbers:	S_001_001 S_001_002 S_001_003 S_002_210	

In-house production control, which has to be carried out according to the approval regulations, is ensured by our Quality Management System certified to DIN EN ISO 9001:2008.

This is a translation from the German original. In cases of dispute, only the German wording shall be valid and binding.

Neuss, 06.05.2014

BEKO TECHNOLOGIES GMBH

i.V. Christian Riedel
Head of Quality Management International

Headquarter**Deutschland / Germany**

BEKO TECHNOLOGIES GMBH
Im Taubental 7
D - 41468 Neuss
Tel. +49 2131 988 0
beko@beko-technologies.de

United Kingdom

BEKO TECHNOLOGIES LTD.
Unit 11-12 Moons Park
Burnt Meadow Road
North Moons Moat
Redditch, Worcs, B98 9PA
Tel. +44 1527 575 778
info@beko-technologies.co.uk

France

BEKO TECHNOLOGIES S.à.r.l.
Zone Industrielle
1 Rue des Frères Rémy
F - 57200 Sarreguemines
Tél. +33 387 283 800
info@beko-technologies.fr

Benelux

BEKO TECHNOLOGIES B.V.
Veenen 12
NL - 4703 RB Roosendaal
Tel. +31 165 320 300
benelux@beko-technologies.com

中华人民共和国 / China

BEKO TECHNOLOGIES (Shanghai)
Co. Ltd.
Rm. 606 Tomson Commercial Building
710 Dongfang Rd.
Pudong Shanghai China
P.C. 200122
Tel. +86 21 508 158 85
info.cn@beko-technologies.cn

Česká Republika / Czech Republic

BEKO TECHNOLOGIES s.r.o.
Na Pankraci 58
CZ - 140 00 Praha 4
Tel. +420 24 14 14 717
info.cz@beko-technologies.cz

España / Spain

BEKO Tecnológica España S.L.
Torruella i Urpina 37-42, nave 6
E - 08758 Cervelló
Tel. +34 93 632 76 68
info.es@beko-technologies.es

中華人民共和國香港特別行政區 /**Hong Kong SAR of China**

BEKO TECHNOLOGIES LIMITED
Unit 1010 Miramar Tower
132 Nathan Rd.
Tsim Sha Tsui Kowloon Hong Kong
Tel. +852 5578 6681 (Hong Kong)
Tel. +86 147 1537 0081 (China)
tim.chan@beko-technologies.com

India

BEKO COMPRESSED AIR
TECHNOLOGIES Pvt. Ltd.
Plot No.43/1 CIEEP Gandhi Nagar
Balanagar Hyderabad
IN - 500 037
Tel. +91 40 23080275
eric.purushotham@bekoindia.com

Italia / Italy

BEKO TECHNOLOGIES S.r.l
Via Peano 86/88
I - 10040 Leini (TO)
Tel. +39 011 4500 576
info.it@beko-technologies.com

日本 / Japan

BEKO TECHNOLOGIES K.K
KEIHIN THINK Building 8 Floor
1-1 Minamiwatarida-machi
Kawasaki-ku, Kawasaki-shi
JP - 210-0855
Tel. +81 44 328 76 01
info@beko-technologies.jp

Polska / Poland

BEKO TECHNOLOGIES Sp. z o.o.
ul. Chłapowskiego 47
PL - 02-787 Warszawa
Tel. +48 22 855 30 95
info.pl@beko-technologies.pl

South East Asia

BEKO TECHNOLOGIES S.E.Asia
(Thailand) Ltd.
75/323 Soi Romklao, Romklao Road
Sansab Minburi
Bangkok 10510
Tel. +66 2-918-2477
info.th@beko-technologies.com

臺灣 / Taiwan

BEKO TECHNOLOGIES Co.,Ltd
16F.-5 No.79 Sec.1
Xintai 5th Rd. Xizhi Dist.
New Taipei City 221
Taiwan (R.O.C.)
Tel. +886 2 8698 3998
info.tw@beko-technologies.tw

USA

BEKO TECHNOLOGIES CORP.
900 Great SW Parkway
US - Atlanta, GA 30336
Tel. +1 404 924-6900
beko@bekousa.com